



ПРЕРЫВАТЕЛИ ПИТАНИЯ БЕСКОНТАКТНЫЕ  
ТИПА ППБР

Руководство по эксплуатации

РГАП.648322.003 РЭ

2015

Внимание!

До изучения руководства прерыватель не включать!

В связи с систематически проводимыми работами по совершенствованию конструкции и технологии изготовления возможны некоторые расхождения между описанием и поставленным изделием, не влияющие на параметры изделия, на условия его монтажа и эксплуатации.

## СОДЕРЖАНИЕ

	Стр.
1 Описание и работа	4
1.1 Назначение	4
1.2 Технические характеристики	4
1.3 Устройство и работа	5
1.4 Маркировка и упаковка	6
2 Техническое обслуживание	6
2.1 Общие указания	6
2.2 Подготовка к работе	6
2.3 Меры безопасности	6
2.4 Текущий ремонт	7
3 Сведения об утилизации	7
4 Комплектность	7
5 Гарантии изготовителя	7
6 Транспортирование и хранение	8
7 Формулирование заказа	8
Приложение А Структура условного обозначения	9
Приложение Б Габаритные, установочные и присоединительные размеры	10
Приложение В Функциональная схема	12
Приложение Г Схема подключения	13

В настоящем руководстве по эксплуатации (РЭ) содержатся необходимые сведения по эксплуатации, обслуживанию и регулированию прерывателей питания бесконтактных типа ППБР (в дальнейшем именуемых «прерыватели»), изготовляемых для нужд экономики страны, а также на экспорт в страны с умеренным и тропическим климатом, в качестве комплектующих изделий.

Надежность и долговечность прерывателя обеспечивается не только качеством самого прерывателя, но и правильным соблюдением режимов и условий эксплуатации, поэтому выполнение всех требований, изложенных в РЭ, является обязательным.

Настоящее РЭ разработано в соответствии с требованиями технических условий ТУ 34 2570-001-43224649-99.

№	Изменения	Дата
0	Оригинал	22.02.2010
1	Издание исправленное	16.03.2015

## 1 ОПИСАНИЕ И РАБОТА

### 1.1 Назначение

1.1.1 Прерыватели предназначены для питания световой сигнализации в цепях переменного и постоянного тока, а также для других целей, где требуется получение “мигающего света”.

1.1.3 Прерыватели изготавливаются в климатическом исполнении УХЛ и О категории 4 по ГОСТ 15150-69 для России и поставок на экспорт в страны с умеренным климатом.

1.1.4 Прерыватели предназначены для работы в закрытых помещениях при следующих условиях:

- высота над уровнем моря не более 2000 м;
- верхнее рабочее и предельное значение температуры окружающего воздуха плюс 55°С; нижнее рабочее и предельное значение температуры окружающего воздуха минус 25°С (без выпадения росы и инея);
- верхнее значение относительной влажности не более 65% при 25°С (без конденсации влаги);
- окружающая среда невзрывоопасная, не содержащая токопроводящей пыли, агрессивных газов и паров в концентрациях, разрушающих изоляцию и металлы;
- величины механических воздействий не должны превышать:  
вибрационные нагрузки с максимальным ускорением 3g в диапазоне частот от 5 до 15 Гц и 1g в диапазоне частот от 16 до 100 Гц; многократные удары с длительностью удара от 2 до 20 мс и ускорением до 3g.

### 1.2 Технические характеристики

1.2.1 Основные параметры прерывателей должны соответствовать указанным в таблице 1.

Таблица 1.

	Наименование параметра	Норма	Примечание
1.	Номинальное напряжение питания переменного тока частотой 50 Гц, В	220	для ППБР-1, ППБР-1М
2.	Номинальное напряжение питания постоянного тока, В	110,220	для ППБР-2, ППБР-2М,
3.	Минимальный ток нагрузки, А	0,01	для ППБР-1, ППБР-1М, ППБР-2, ППБР-2М
4.	Максимальный ток нагрузки, А	2	для ППБР-1, ППБР-1М, ППБР-2, ППБР-2М

1.2.2 Регулировка частоты прерывания осуществляется наложением переключки на зажимы 1, 3 (см. приложение Г). Номинальная частота прерывания должна соответствовать указанной в таблице 2.

Таблица 2

Положение переключки	Время импульса Т <sub>и</sub> , с	Время паузы Т <sub>п</sub> , с	Скважность
снята	0,5	0,75	0,4<Q<2
наложена	0,5	0,25	

Допустимое отклонение частоты прерывания - ± 40%.

1.2.3 Габаритные, установочные, присоединительные размеры и масса прерывателя должны соответствовать указанным в приложении Б.

1.2.4 Расположение и маркировка выводных зажимов, а также схема включения прерывателя должны соответствовать приведенным в приложении Г.

1.2.5 Допустимые колебания напряжения питания - от 0,85 до 1,1 номинального.

1.2.6 Электрическая изоляция сухого и чистого не бывшего в эксплуатации прерывателя как в холодном, так и в нагретом до установившейся рабочей температуры состояний, должны выдерживать без пробоя или перекрытия по поверхности в течение 1 мин. испытательное напряжение 2000 В частоты 50 Гц.

1.2.7 Сопротивление изоляции и значения тока утечки токоведущих частей сухих и чистых прерывателей, не бывших в эксплуатации, должно соответствовать 2 классу сопротивления изоляции по ГОСТ 12434-81.

1.2.8 Прерыватели должны выдерживать без повреждений, предшествующих их дальнейшей работе, единичные импульсы тока частотой не более 50 Гц с амплитудой не более 10А при длительности импульса не более 10мс, и не более 30А при длительности импульса не более 30мс.

1.2.9 Прерыватели относятся к невосстанавливаемым изделиям группы II вида 1 по ГОСТ 27.003-83.

1.2.10 Вероятность безотказной работы устройства должна быть не менее  $P(t)=0,9$  в течение наработки  $t=1000$  час; средняя наработка до отказа  $T_{ср.}=4000$  час.

1.2.11 90-процентный срок сохраняемости до ввода в эксплуатацию должен быть не менее: 2 лет при хранении в условиях 7 (Ж1).

### **1.3 Устройство и работа**

#### **1.3.1 Конструктивное оформление.**

Общий вид прерывателя, габаритные и установочные размеры приведены в приложении Б. Расположение и маркировка выходных зажимов, а также схема включения прерывателя приведены в приложении Г.

Прерыватель собран на полупроводниковых элементах, не содержит никаких подвижных частей. Все элементы схемы устройства расположены на печатной плате, смонтированной на пластмассовом основании, и защищены от внешних воздействий съемным кожухом.

#### **1.3.2 Принцип действия и описание схем прерывателей.**

Схема функциональная прерывателей типа ППБР-1 и ППБР-1М приведена в приложении В, рисунок В.1. Прерыватели состоят из формирователя питания ФП, 2-х генераторов импульсов ГИ1 и ГИ2, выходного органа ВО. ФП преобразует входное напряжение в уровни, допустимые для питания других элементов схемы. ГИ1 генерирует импульсы, частоту и скважность которых можно изменять. ГИ2 генерирует импульсы с частотой намного большей частоты сети. ВО служит для коммутации подключаемой нагрузки с частотой генератора импульсов ГИ1.

Схема функциональная прерывателей типа ППБР-2 и ППБР-2М приведена в приложении В, рисунок В.2. Прерыватели состоят из формирователя питания ФП, генератора импульсов ГИ, схемы шунтирования СШ и выходного органа ВО. ФП преобразует входное напряжение в уровни, допустимые для питания других элементов схемы. ГИ генерирует импульсы, частоту и скважность которых можно изменять. СШ служит для надежного отключения напряжения нагрузки. ВО служит для коммутации подключаемой нагрузки с частотой генератора импульсов.

## 1.4 Маркировка и упаковка

1.4.1 Прерыватели имеют маркировку согласно ГОСТ 18620-86 в соответствии с конструкторской документацией.

1.4.2 Упаковка прерывателей производится согласно ГОСТ 23216-78.

Прерыватели вместе с деталями крепления и присоединения внешних проводников уложено в коробку по ГОСТ 12301-81 или пачку по ГОСТ 12303-80 из гофрированного картона по ГОСТ 7376-89 или картона коробочного по ГОСТ 7933-89.

Упакованные прерыватели должны быть уложены в ящики дощатые по ГОСТ 16511-86, по ГОСТ 2991-85 или ящики дощатые по ГОСТ 5959-80, защищающие прерыватели от механических повреждений при транспортировании и хранении.

## 2 ТЕХНИЧЕСКОЕ ОБСЛУЖИВАНИЕ

### 2.1 Общие указания

2.1.1 Прерыватели устанавливаются в любой плоскости.

2.1.2 Крепление прерывателя типа ППБР-1, ППБР-2 осуществляется:

- при переднем присоединении внешних проводов с помощью специальных пластин и винтов, поставляемых комплектно с прерывателями;
- при заднем присоединении внешних проводов с помощью шпилек и гаек, поставляемых комплектно с прерывателями.

Крепление прерывателя типа ППБР-1М, ППБР-2М осуществляется:

- на DIN-рейку шириной 35 мм и толщиной 1 мм;
- на лист с помощью винтов.

Винтовые зажимы и клемники с винтовым зажимом позволят присоединить два провода сечением до 1,5 мм<sup>2</sup>, при этом необходимо зачистить концы провода на длине  $8 \pm 1$  мм от изоляции.

### 2.2 Подготовка к работе

2.2.1 Перед включением в работу необходимо убедиться в отсутствии механических повреждений прерывателя, вызванных возможным нарушением правил транспортировки.

2.2.2 Прерыватели выпускаются полностью отрегулированными и испытанными, поэтому перед включением в работу необходимо лишь выставить частоту прерывания нагрузки.

2.2.3 Включить напряжение питания и проверить функционирование прерывателя.

### 2.3 Меры безопасности

Требования безопасности соответствуют ГОСТ 12.2.007.6-75.

Эксплуатация и обслуживание прерывателей разрешается лицам, прошедшим специальную подготовку и ознакомившимся с данным РЭ.

По способу защиты человека от поражения электрическим током прерыватели соответствует классу «0» по ГОСТ 12.2.007.0-75.

Оболочка прерывателей имеет степень защиты IP40, а выводы прерывателей IP00 по ГОСТ 14254-96.

Монтаж внешних проводников прерывателей следует вести при обесточенном состоянии прерывателя. При этом необходимо зачистить только концы проводов от изоляции и вставить в винтовой зажим. Применение внешних проводов без изоляции недопустимо.

В процессе эксплуатации необходимо производить периодические осмотры прерывателей для предупреждения возможных нарушений нормальной работы.

При работе прерывателя (особенно в запыленных помещениях) возможно накопления пыли на различных частях, что может быть причиной изменений технических показателей.

Обслуживание прерывателей должно производиться в соответствии с “Правилами техники безопасности при эксплуатации электроустановок потребителей”.

## **2.4 Текущий ремонт**

2.4.1 Прерыватели не являются ремонтпригодными в части печатных плат, поэтому при отказе элементов печатных плат (кроме клемников с винтовым зажимом) прерыватель должен быть заменен на исправный.

Допускается ремонт прерывателя путем замены контактных зажимов.

Обо всех случаях отказов прерывателей необходимо сообщить на предприятие-изготовитель в установленном порядке.

## **3 СВЕДЕНИЯ ОБ УТИЛИЗАЦИИ**

После отказа прерывателя (не подлежащего ремонту), а также окончания срока службы, его утилизируют.

Основным методом утилизации является разборка прерывателя. При разборке целесообразно разделять материалы на группы. Из состава прерывателя подлежат утилизации черные и цветные металлы, пластмассы.

Утилизация прерывателя должна проводиться в соответствии с требованиями региональных законодательств.

## **4 КОМПЛЕКТНОСТЬ**

В комплект поставки входят:

- прерыватель – 1 шт.;
- комплект деталей крепления и присоединения внешних проводников – 1 шт.;
- этикетка – 1 шт.;
- руководство по эксплуатации (при наличии указания в заказе) – 1 экз. на партию, поставляемую в один адрес.

## **5 ГАРАНТИИ ИЗГОТОВИТЕЛЯ**

Срок гарантии устанавливается два с половиной года со дня ввода реле в эксплуатацию, но не более трех лет со дня отгрузки предприятием-изготовителем потребителю или момента проследования через государственную границу Российской Федерации (при поставке на экспорт).

## 6 ТРАНСПОРТИРОВАНИЕ И ХРАНЕНИЕ

3.1 Условия транспортирования и хранения прерывателей и допустимые сроки сохраняемости до ввода в эксплуатацию должны соответствовать указанным в таблице 3.

Таблица 3.

Вид поставок	Обозначение условий транспортирования в части воздействия		Обозначение условий хранения по ГОСТ 15150-69	Допустимые сроки сохраняемости в упаковке и консервации поставщики, годы
Внутрисоюзные и экспортные поставки в микроклиматические районы с умеренным, холодным и тропическим климатом.	С	7(21)	I (Л)	2

## 7 ФОРМУЛИРОВАНИЕ ЗАКАЗА

При заказе прерывателя необходимо указывать данные:

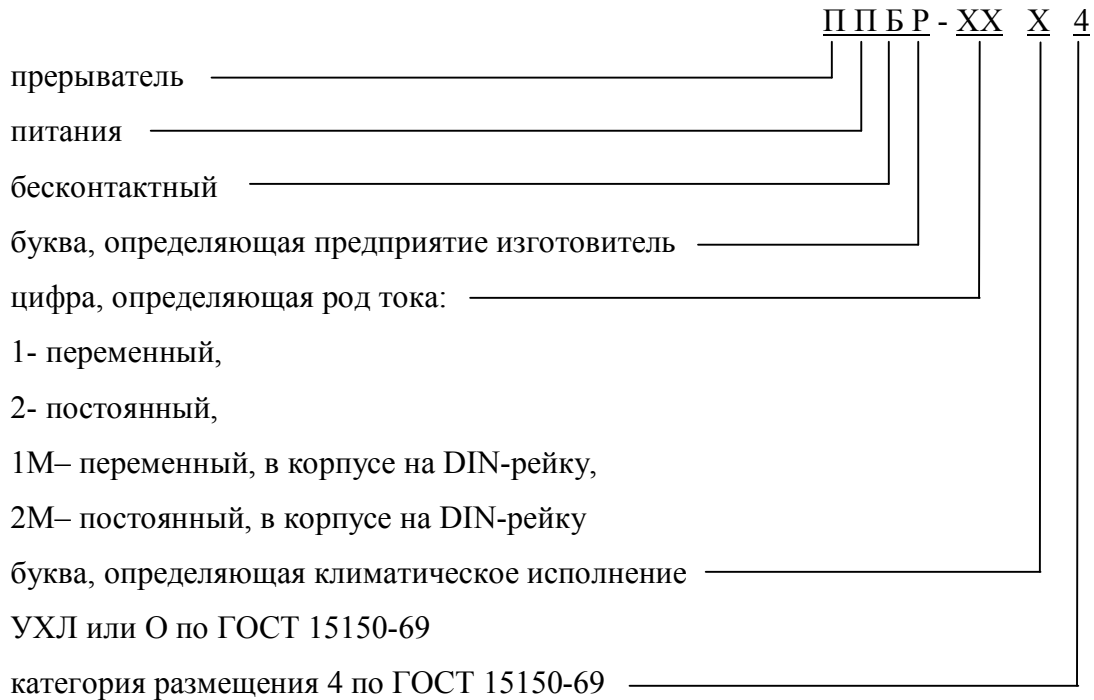
1. Тип прерывателя - ППБР-1, ППБР-2, ППБР-1М, ППБР-2М;
2. Номинальное напряжение
  - для прерывателя переменного напряжения типа ППБР-1, ППБР-1М - 220В;
  - для прерывателя постоянного напряжения типа ППБР-2, ППБР-2М - 110В, 220В
3. Тип присоединения внешних проводников для прерывателей ППБР-1, ППБР-2:
  - переднего присоединения;
  - заднего присоединения.
4. Платежные и отгрузочные реквизиты.



**ПРИЛОЖЕНИЕ А**

(справочное)

Структура условного обозначения типоисполнений прерывателей



Пример записи обозначения прерывателя переменного и постоянного тока на 220 В переднего присоединения внешних проводников при его заказе и в документации другого изделия:

а) для поставок внутри РФ:

“Прерыватель питания бесконтактный ППБР-1 УХЛ4, п/п, 220 В, ТУ 34 2570-001-43224649-99”

“Прерыватель питания бесконтактный ППБР-2 УХЛ4, п/п, 220 В, ТУ 34 2570-001-43224649-99”

б) для поставок на экспорт в страны с умеренным климатом:

“Прерыватель питания бесконтактный ППБР-1 УХЛ4, п/п, 220 В. Экспорт”

“Прерыватель питания бесконтактный ППБР-2 УХЛ4, п/п, 220 В. Экспорт”

в) для поставок на экспорт в страны с тропическим климатом:

“Прерыватель питания бесконтактный ППБР-1 О4, п/п, 220 В. Экспорт. ТУ 34 2570-001-43224649-99”

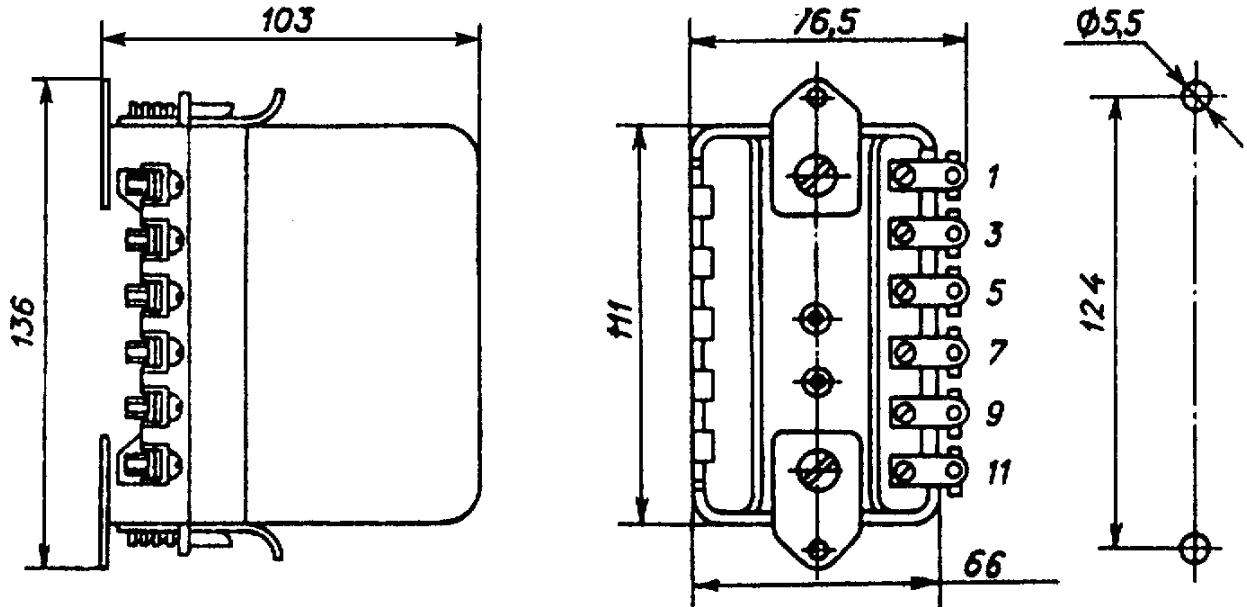
“Прерыватель питания бесконтактный ППБР-2 О4, п/п, 220 В. Экспорт. ТУ 34 2570-001-43224649-99”

**ПРИЛОЖЕНИЕ Б**

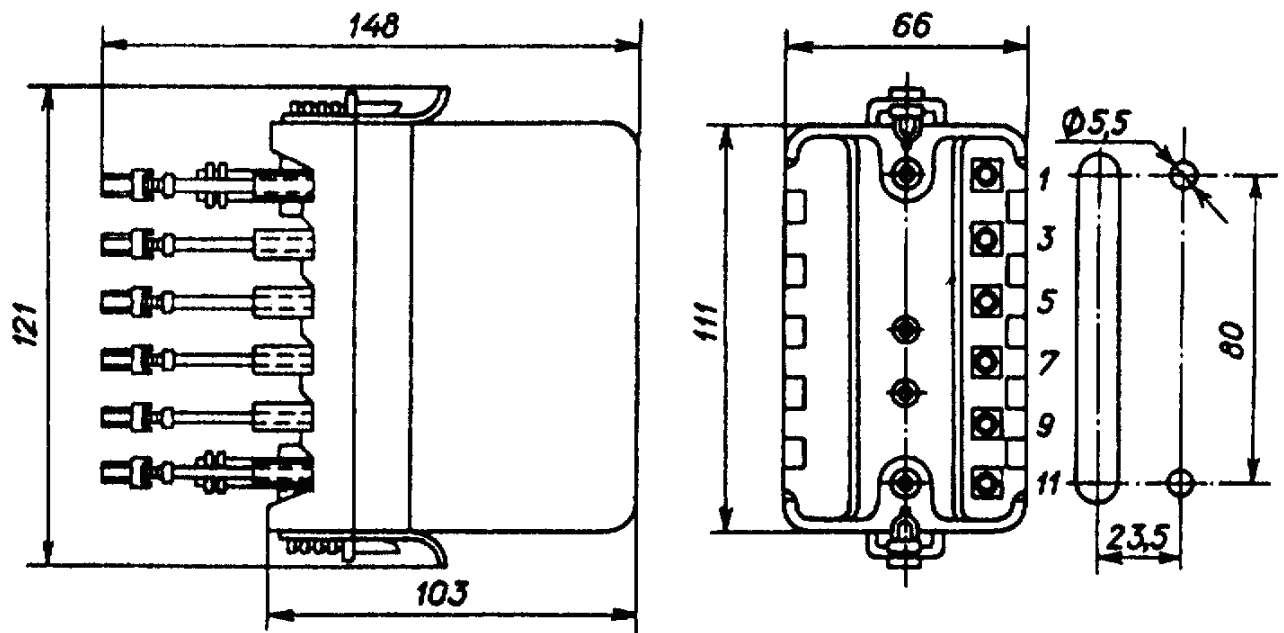
(обязательное)

Габаритные, установочные и присоединительные размеры и масса

Переднее присоединение

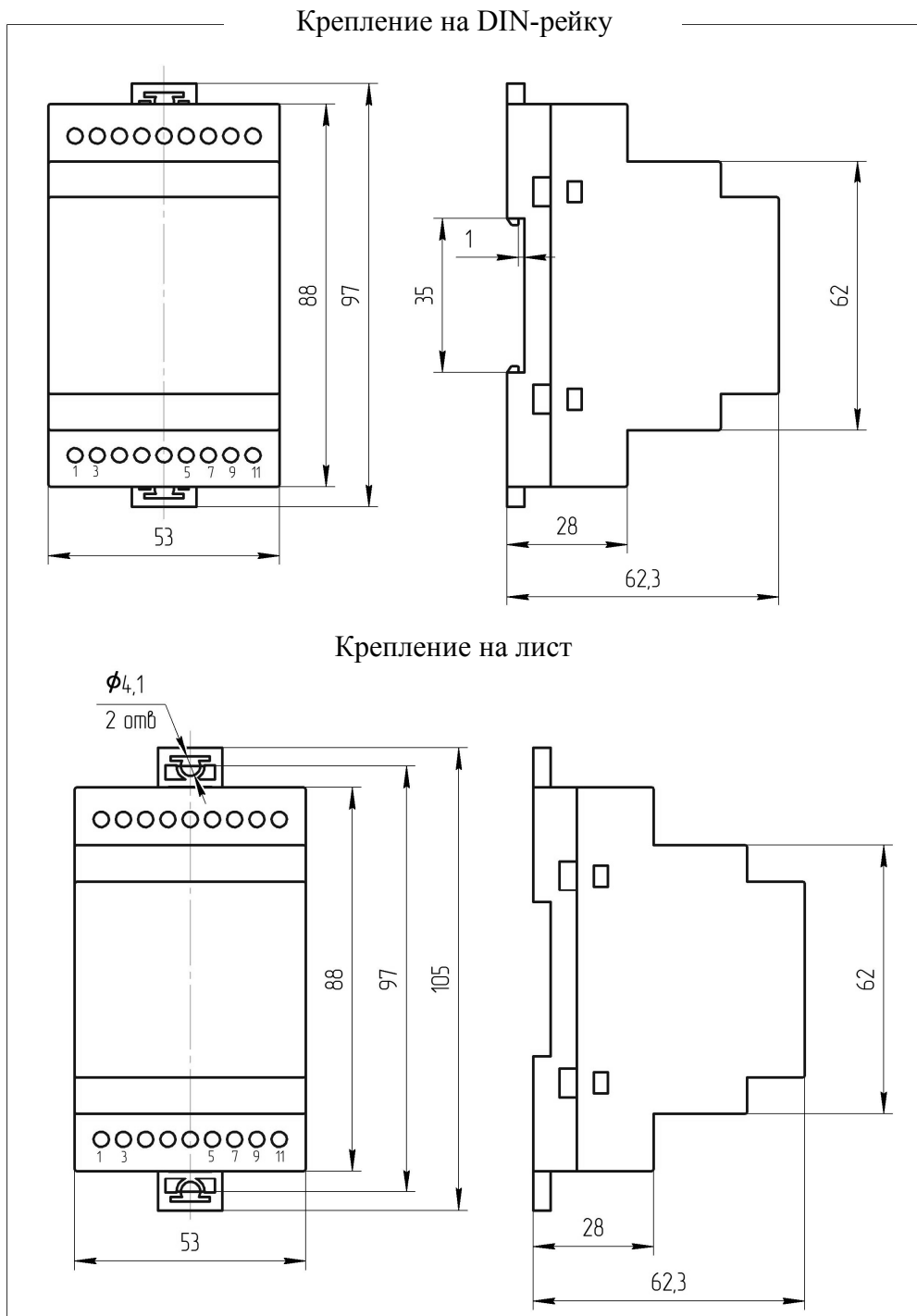


Заднее присоединение



Масса прерывателя питания бесконтактного не более 0,8 кг.

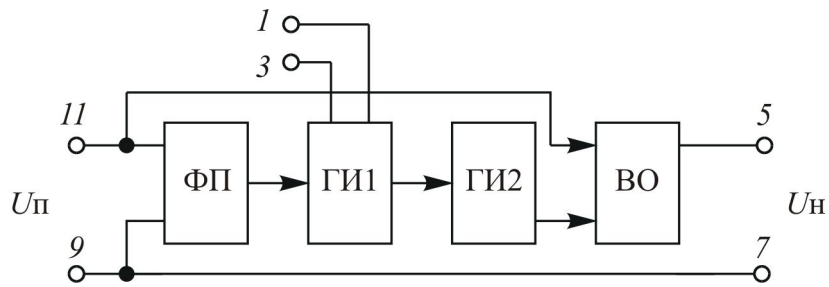
Рисунок Б.1 – Габаритные и установочные размеры прерывателей типа ППБР-1, ППБР-2



Масса прерывателя питания бесконтактного не более 0,8 кг.

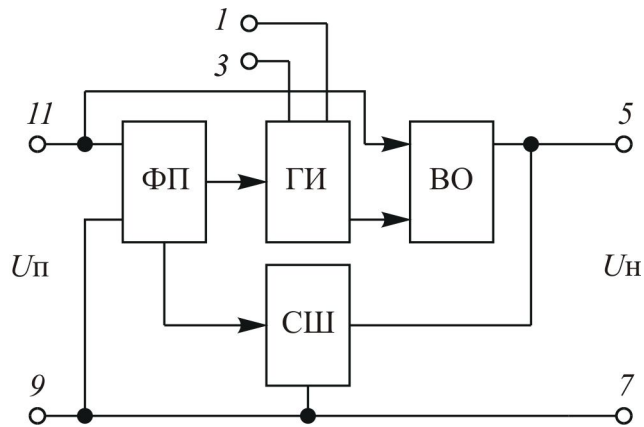
Рисунок Б.2 – Габаритные и установочные размеры прерывателей типа ППБР-1М, ППБР-2М

**ПРИЛОЖЕНИЕ В**  
(обязательное)  
Функциональная схема



$U_{п}$  - напряжение питания;  
 $U_{н}$  - напряжение нагрузки;  
 ФП - формирователь питания;  
 ГИ1, ГИ2 - генераторы импульсов;  
 ВО - выходной орган.

Рисунок В.1 – Функциональная схема ППБР-1, ППБР-1М



$U_{п}$  - напряжение питания;  
 $U_{н}$  - напряжение нагрузки;  
 ФП - формирователь питания;  
 ГИ - генератор импульсов;  
 СШ - схема шунтирования;  
 ВО - выходной орган.

Рисунок В.2 – Функциональная схема ППБР-2, ППБР-2М

**ПРИЛОЖЕНИЕ Г**

(обязательное)

Расположение, маркировка выводных зажимов и схема включения

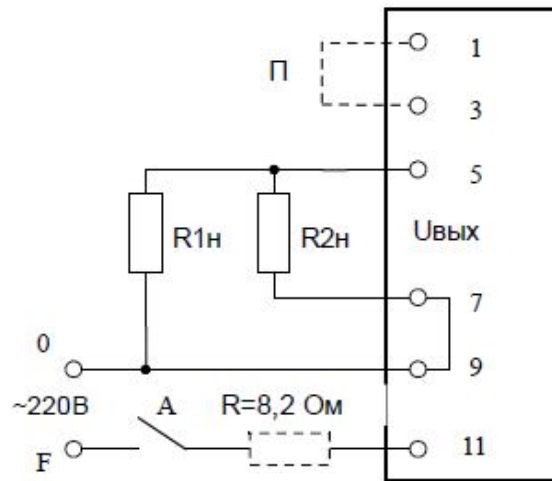
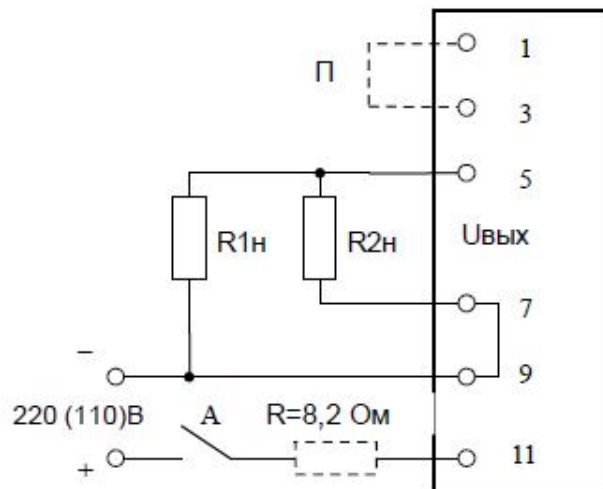


Рисунок Г.1 – Переменного тока ППБР-1



А - автоматический выключатель с  $I_{ном}$  расц=2,5 А;

П - переключатель;

$R_n$  - нагрузка (максимальный ток нагрузки не более 2А);

R - сопротивление ограничивающее (при применении в качестве нагрузки ламп накаливания).

Примечание. 1. Допускается сопротивление ограничивающее  $R = 8,2$  Ом устанавливать как в цепи питания, так и в цепи нагрузки.

2. А, R в комплект поставки прерывателей не входят.

3. Выводы 7, 9 объединены внутрисхемно.

Рисунок Г.2 – Постоянного тока ППБР-2

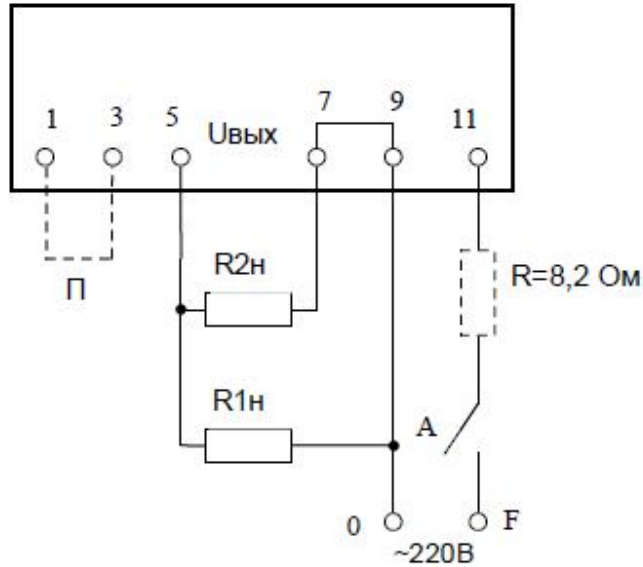
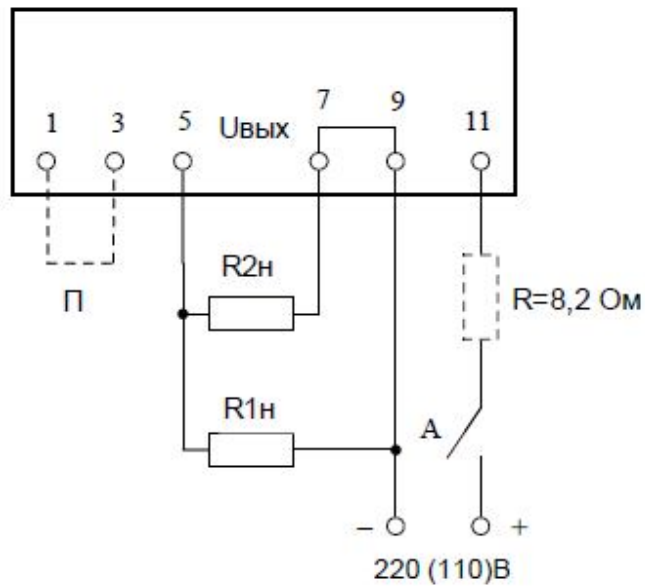


Рисунок Г.3 – переменного тока ППБР-1М



А - автоматический выключатель с  $I_{ном}$  расц=2,5 А;

П - переключатель;

$R_{н}$  - нагрузка (максимальный ток нагрузки не более 2А);

R - сопротивление ограничивающее (при применении в качестве нагрузки ламп накаливания).

Примечание. 1. Допускается сопротивление ограничивающее  $R = 8,2$  Ом устанавливать как в цепи питания, так и в цепи нагрузки.

2. А, R в комплект поставки прерывателей не входят.

3. Выводы 7, 9 объединены внутрисхемно.

Рисунок Г.4 – постоянного тока ППБР-2М

ООО «Реон-Техно»

428024, Россия, Чувашская республика, г. Чебоксары, Базовый проезд, дом 9В

Телефон (8352)24-24-40

Факс (8352)24-24-40

e-mail: [manager@reon.ru](mailto:manager@reon.ru)

web: [www.reon.ru](http://www.reon.ru)