

Реле статическое РС-237М  
Руководство по эксплуатации  
РГАП.648239.002 РЭ

Внимание!

До изучения руководства реле не включать!

В связи с систематически проводимыми работами по совершенствованию конструкции и технологии изготовления возможны некоторые расхождения между описанием и поставленным изделием, не влияющие на параметры изделия, на условия его монтажа и эксплуатации.

## СОДЕРЖАНИЕ

	Стр.
1 Описание и работа	4
1.1 Назначение	4
1.2 Технические характеристики	4
1.3 Устройство и работа	5
1.4 Маркировка и упаковка	6
2 Техническое обслуживание	6
2.1 Общие указания	6
2.2 Меры безопасности	6
2.3 Техническое обслуживание	6
3 Сведения об утилизации	7
4 Транспортирование и хранение	7
5 Формулирование заказа	7
Приложение А Схема электрическая принципиальная	8
Приложение Б Габаритные, установочные размеры и схема подключения реле	9

В настоящем руководстве по эксплуатации (РЭ) содержатся необходимые сведения по эксплуатации, обслуживанию и регулированию реле статических типа РС-237М (в дальнейшем именуемых «реле»).

Надежность и долговечность реле обеспечивается не только качеством самого реле, но и правильным соблюдением режимов и условий эксплуатации, поэтому выполнение всех требований, изложенных в РЭ, является обязательным.

Настоящее РЭ разработано в соответствии с требованиями технических условий ТУ 34 25-004-24364480-2009 (РГАП.648239.002 ТУ).

№	Изменения	Дата
0	Оригинал	17.07.2009
1	Издание исправленное	16.03.2015

# 1 ОПИСАНИЕ И РАБОТА

## 1.1 Назначение

1.1.1 Реле РС-237М предназначено для использования в схемах сравнения панелей релейной защиты вместо магнитоэлектрических реле (МЭР) типа М237/054 и М237/055.

1.1.2 Вид климатического исполнения реле – УХЛ4 ГОСТ 15150-69.

1.1.3 Реле предназначены для эксплуатации в следующих условиях:

- верхнее предельное рабочее значение температуры окружающего воздуха плюс 55°С;
- нижнее предельное рабочее значение температуры окружающего воздуха минус 20°С (без выпадения инея и росы);
- верхнее значение относительной влажности – не более 80% при 25°С для вида климатического исполнения УХЛ4 (без конденсации влаги);
- высота над уровнем моря не должна быть более 2000 м;
- группа условий эксплуатации реле в части воздействия механических факторов внешней среды М7 по ГОСТ 17516.1-90. При этом реле устойчивы к вибрационным нагрузкам в диапазоне частот от 5 до 15 Гц с максимальным ускорением 3g и диапазоне частот от 15 до 100 Гц с максимальным ускорением 1g;
- окружающая среда невзрывоопасная, не содержащая токопроводящей пыли в концентрациях, снижающих параметры в недопустимых пределах, агрессивных газов и паров в концентрациях, разрушающих изоляцию и металлы (атмосфера типа II по ГОСТ 15150-69);
- степень защиты реле – IP00, выводов реле – IP00 по ГОСТ 14254-96.

## 1.2 Технические характеристики

1.2.1 Основные параметры реле приведены в таблице 1.

Таблица 1

№	Наименование параметра	Значение
1	Напряжение питания номинальное	220 В
2	Рабочее напряжение питания	88...242 В
3	Напряжение срабатывания: РС-237М/054, РС-237М/554	30 мВ
	РС-237М/054С	15 мВ
	РС-237М/055, РС-237М/055С, РС-237М/555	150 мВ
4	Коэффициент возврата реле	0,5...0,7
5	Основная погрешность напряжения срабатывания реле, не более	± 20 %
6	Относительная дополнительная погрешность напряжения срабатывания реле при изменении температуры окружающего воздуха в рабочем диапазоне, не более	± 10 %.
7	Время срабатывания реле при подаче скачком входного напряжения: для РС-237М/054, РС-237М/554, от 0 до +0,5 В, не более	0,03 с
	для РС-237М/055, РС-237М/555, от 0 до +1,0 В, не более	0,03 с
	Время срабатывания реле при подаче скачком трехкратного входного напряжения для РС-237М/054С, РС-237М/055С, не более	0,06 с
8	Входные цепи выдерживают длительно без повреждения ток	0,01 А
9	Мощность, потребляемая реле при номинальном напряжении питания в сработанном состоянии, не более	2 Вт

1.2.8 Реле РС-237М/054, РС-237М/055, РС-237М/054С, РС-237М/055С имеют один замыкающий контакт, срабатывающий при превышении входным сигналом параметра срабатывания, и один переключающий контакт для сигнализации исправности блока питания, срабатывающий при подаче напряжения питания. Реле РС-237М/554, РС-237М/555 имеют один переключающий контакт, срабатывающий при превышении входным сигналом параметра

срабатывания, и один переключающий контакт, срабатывающий при подаче напряжения питания.

1.2.9 Контакты выходного реле обеспечивают коммутацию электрических нагрузок в цепях постоянного тока при напряжении 12 – 220 В мощностью 10 Вт при постоянной времени цепи не более 0,005 с.

1.2.10 Минимальный ток контактов 0,005 А при напряжении не ниже 60 В; длительно допустимый ток контактов 2 А.

1.2.11 Механическая износостойкость реле – 100000 циклов.

Коммутационная износостойкость реле – 12500 циклов с нагрузкой на контактах в соответствии с п. 1.2.9, 1.2.10.

1.2.12 Значения сопротивления изоляции в холодном состоянии между токоведущими электрически несвязанными частями реле, а также между ними и металлическими частями корпуса реле составляет не менее 100 МОм.

1.2.13 Изоляция между выводами реле «1», «2» и выводами «3», «4», «5», «6», «7», «8», «9» выдерживает в течение 1 мин испытательное напряжение 1000 В переменного тока частотой 50 Гц.

1.2.14 Реле не срабатывает ложно при подаче и снятии оперативного питания.

1.2.15 Реле устойчивы к воздействию следующих видов помех в соответствии с требованиями ГОСТ Р 51317.4.1-2000, ГОСТ Р 51317.4.5-99, ГОСТ Р 51317.4.12-99:

– микросекундным импульсным помехам большой энергии (МИП) – импульсам напряжения/тока длительностью фронта/импульса 1/50 и 6,4/16 мкс соответственно

– повторяющимся колебательным затухающим помехам (КЗП) с частотой колебаний (1,0±0,1) МГц, модуль огибающей которых уменьшается на (50±10) % относительно максимального значения после 3 – 6 периодов. Частота повторений КЗП должна быть (400±40) Гц, внутреннее сопротивление источника КЗП – (200±40) Ом.

1.2.16 Масса реле не превышает 0,2 кг.

### 1.3 Устройство и работа

#### 1.3.1 Конструктивное оформление

Общий вид, габаритные, установочные размеры приведены в приложении Б.

Реле выполнено без защитного кожуха.

Реле состоит из платы блока питания и платы полупроводникового нуль-индикатора, которые установлены с помощью металлических скоб на плоском основании (рисунок Б.1 а). На основании закреплены штыри, к которым выведены входы нуль-индикатора и выходные контакты. На плате блока питания установлены клеммный зажим, к которому с помощью проводников подводится оперативное питание, и клеммный зажим с выходом для дистанционного контроля готовности реле (исправности блока питания). На лицевую табличку через отверстия выведены светодиоды сигнализации исправности блока питания реле и сигнализации срабатывания выходного электромеханического реле.

#### 1.3.2 Принцип действия и описание схемы реле

Схема электрическая принципиальная реле приведена в приложении А.

Блок питания состоит из импульсного преобразователя и параметрического стабилизатора, БП преобразует постоянное напряжение 220В в уровни напряжений +12В, 0В, -12В для питания схемы реле и выходного реле, обеспечивая гальваническую развязку цепей нуль-индикатора от цепей оперативного питания. В схеме предусмотрена сигнализация готовности реле (исправности блока питания), выполненная на светодиоде *VD9* для визуального контроля и реле *KL1* для дистанционного контроля.

Схема нуль-индикатора состоит из активного фильтра низкой частоты (ФНЧ), выполненного на операционном усилителе *DA2*, триггера Шмитта на ОУ *DA3* и выходного органа, состоящего из транзисторного ключа на *VT1*, выходного реле *KL2* и светодиода *VD14* для сигнализации срабатывания реле.

Когда напряжение на входе реле меньше напряжения срабатывания, триггер Шмитта на *DA3* находится в несработавшем состоянии, на его выходе присутствует напряжение

отрицательного насыщения, транзистор *VT1* закрыт, и выходное реле *KL2* также находится в несработанном состоянии.

При достижении входного сигнала уровня, при котором напряжение на выходе *DA2* становится равным напряжению на неинвертирующем входе *DA3*, триггер Шмитта срабатывает, на его выходе появляется напряжение положительного насыщения, транзистор *VT1* открывается и срабатывает выходное реле *KL2*, одновременно начинает светиться светодиод *VD14*.

При снижении уровня входного сигнала ниже напряжения возврата триггер Шмитта возвращается в исходное состояние, на его выходе появляется напряжение отрицательного насыщения, *VT1* закрывается, реле *KL2* возвращается.

#### **1.4 Маркировка и упаковка**

1.4.1 Реле имеют маркировку согласно ГОСТ 18620-86 в соответствии с конструкторской документацией.

1.4.2 Упаковка реле должна производиться по ГОСТ 23216-78.

Каждое реле вместе с деталями крепления и присоединения внешних проводников укладывается в коробку по ГОСТ 12301-81 или пачку по ГОСТ 12303-80 из гофрированного картона по ГОСТ 7376-89 или картона коробочного по ГОСТ 7933-89, при выполнении условий обеспечивающих их сохранность при транспортировании.

Упакованные уложены в ящики дощатые по ГОСТ 16511-86, по ГОСТ 2991-85 или ящики дощатые по ГОСТ 5959-80, защищающие реле от механических повреждений при транспортировании и хранении.

## **2 ТЕХНИЧЕСКОЕ ОБСЛУЖИВАНИЕ**

### **2.1 Общие указания**

2.1.1 Реле предназначено для установки в панелях релейной защиты вместо магнитоэлектрического реле (МЭР) типа М237/054 и М237/055.

2.1.2 Перед включением нового реле следует убедиться в отсутствии в нем дефектов, которые могут появиться при нарушении правил транспортирования и хранения.

Схема подключения реле приведена в приложении Б, рисунок Б.1 б).

2.1.3 Установочные размеры соответствуют установочным размерам МЭР.

2.1.4 Оперативное питание подводится с помощью проводов к клеммному зажиму, расположенному в нижней части реле (приложение А).

### **2.2 Меры безопасности**

2.2.1 Монтаж и техническое обслуживание реле следует производить в обесточенном состоянии.

2.2.2 При эксплуатации, техническом обслуживании и испытаниях реле необходимо руководствоваться «Правилами техники безопасности при эксплуатации электроустановок, электрических станций и подстанций», «Правилами техники безопасности при эксплуатации электроустановок потребителей», а также требованиями настоящего «РЭ».

2.2.3 Монтаж, эксплуатацию и обслуживание реле разрешается производить лицам, прошедшим специальную подготовку и ознакомившимся с настоящим «РЭ».

### **2.3 Техническое обслуживание**

В процессе эксплуатации реле для предупреждения возможных нарушений нормальной работы необходимо производить техническое обслуживание, которое включает в себя:

1) внешний осмотр реле (отсутствие налета окислов на металлических поверхностях, осмотр проводников и дорожек на наличие следов перегрева, ослабления паяных соединений из-за появления трещин, наличия окисления);

2) очистка внутренних частей реле от пыли и посторонних предметов;

3) проверка затяжки винтовых соединений.

### 3 СВЕДЕНИЯ ОБ УТИЛИЗАЦИИ

После отказа реле (не подлежащего ремонту), а также окончания срока службы, его утилизируют.

Основным методом утилизации является разборка реле. При разборке целесообразно разделять материалы на группы. Из состава реле подлежат утилизации черные и цветные металлы, пластмассы.

Утилизация реле должна проводиться в соответствии с требованиями региональных законодательств.

### 4 ТРАНСПОРТИРОВАНИЕ И ХРАНЕНИЕ

3.1 Транспортирование упакованных реле может производиться любым видом закрытого транспорта, предохраняющим их от воздействия солнечной радиации и атмосферных осадков и пыли, с соблюдением мер предосторожности против механических воздействий.

Нижнее значение температуры окружающего воздуха при транспортировании и хранении минус 50°С.

3.2 Условия транспортирования и хранения реле приведены в таблице 2.

Таблица 2

Вид поставок	Обозначение условий транспортирования в части воздействия		Обозначение условий хранения по ГОСТ 15150-69	Допустимые сроки сохраняемости в упаковке поставщика, годы
	Механических факторов по ГОСТ 23216-78	Климатических факторов, такие как условия хранения по ГОСТ 15150-69		
1 Для России (кроме районов крайнего Севера и приравненных к ним местностей по ГОСТ 15846-2002)	Л	5(ОЖ4)	1(Л)	2
2 Для экспорта в макроклиматические районы с умеренным климатом	Л, С	5(ОЖ4)	1(Л)	3
3 Для России в районы Крайнего Севера и приравненные к ним местности по ГОСТ 15846-2002	С	5(ОЖ4)	2(С)	2

### 5 ФОРМУЛИРОВКА ЗАКАЗА

При формулировке заказа необходимо указать:

- Наименование реле;
- Платежные и отгрузочные реквизиты.

Пример записи реле РС-237М с напряжением срабатывания 150 мВ при заказе и в документации другой продукции, в которой оно может быть применено:

«Реле РС-237М/055, ТУ 34 25-004-24364480-2009»

ПРИЛОЖЕНИЕ А  
(обязательное)  
Схема электрическая принципиальная

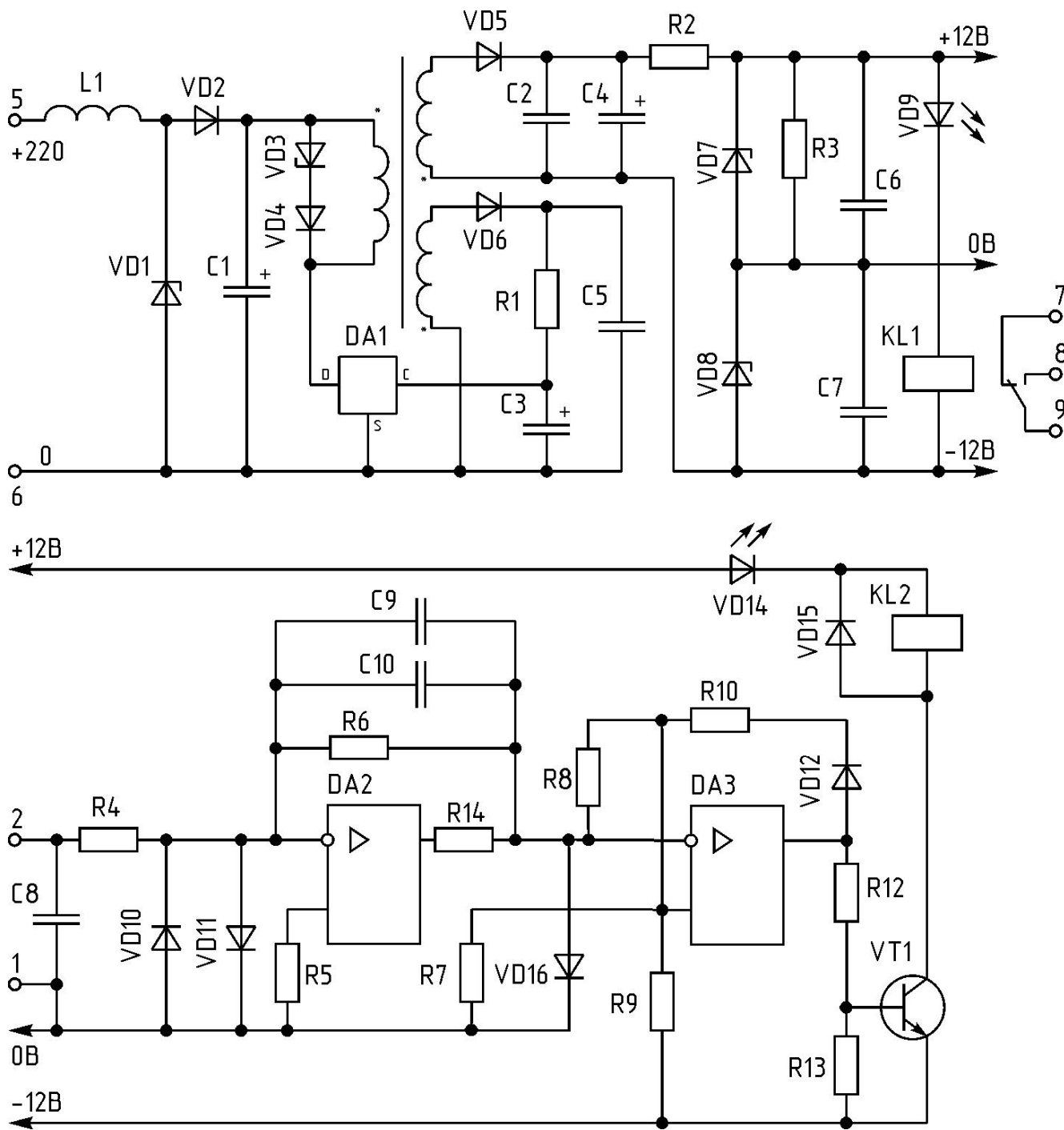
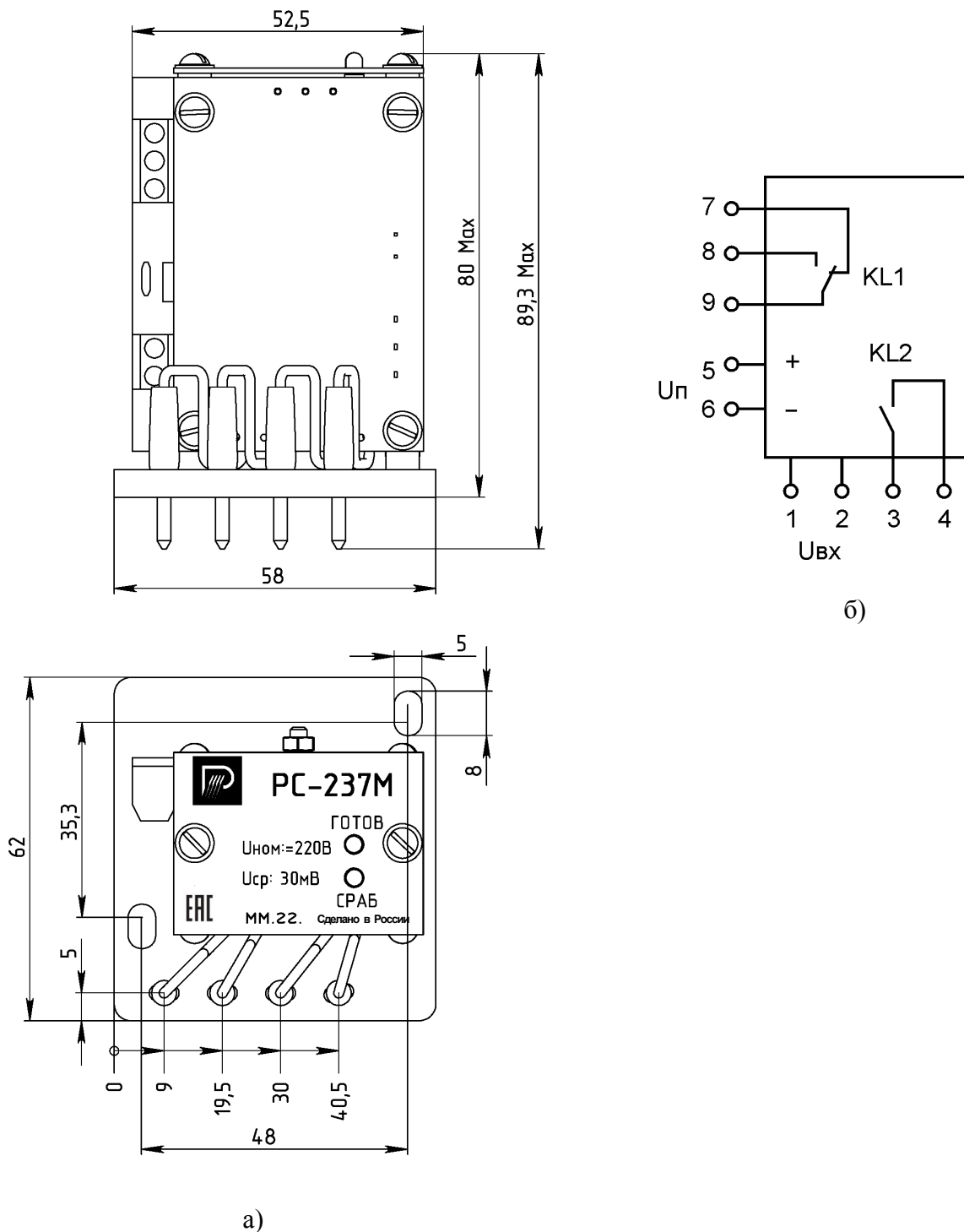


Рисунок А.1 Схема электрическая принципиальная реле РС-237М.



ПРИЛОЖЕНИЕ Б  
(обязательное)

Габаритные, установочные размеры и схема подключения реле

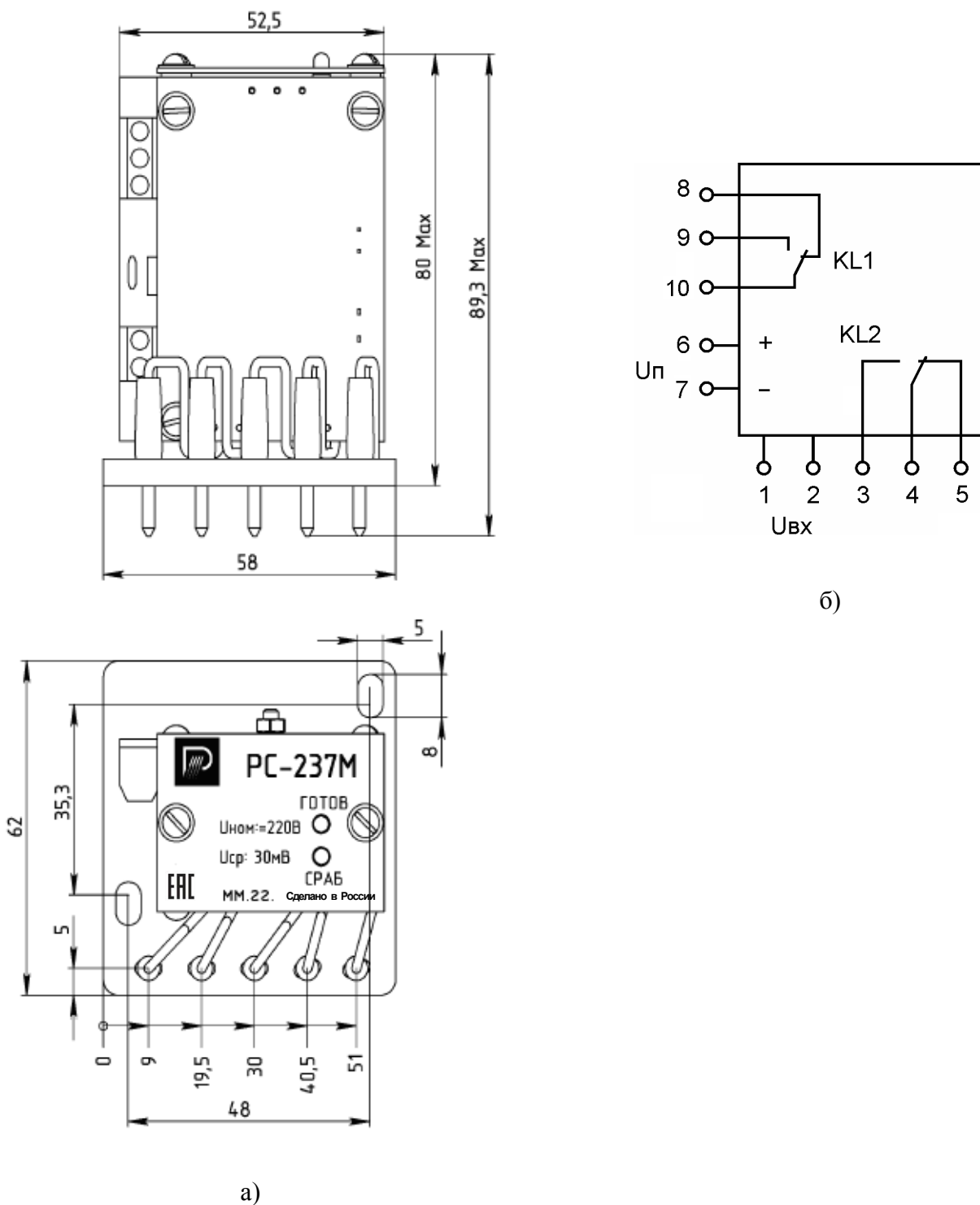


а) габаритные и установочные размеры;  
б) схема подключения РС-237М/054, РС-237М/055, РС-237М/054С, РС-237М/055С;

Рисунок Б.1 Габаритные, установочные размеры и схема подключения реле РС-237М/054, РС-237М/055, РС-237М/054С, РС-237М/055С

ПРИЛОЖЕНИЕ Б  
(обязательное)

Габаритные, установочные размеры и схема подключения реле



а) габаритные и установочные размеры;  
б) схема подключения РС-237М/554, РС-237М/555;

Рисунок Б.2 Габаритные, установочные размеры и схема подключения реле РС-237М/554, РС-237М/555

ООО «Реон-Техно»

428024, Россия, Чувашская республика, г. Чебоксары, Базовый проезд, дом 9В

Телефон (8352)24-24-40

Факс (8352)24-24-40

e-mail: [manager@reon.ru](mailto:manager@reon.ru)

web: [www.reon.ru](http://www.reon.ru)