

РЕЛЕ УКАЗАТЕЛЬНОЕ РЭУ-11

ТУ У 31.2-05769219.004-2003

ОБЩИЕ СВЕДЕНИЯ

Реле указательные серии РЭУ-11 применяются для сигнализации аварийного состояния в цепях постоянного тока напряжением до 220В, переменного тока напряжением до 380В частоты 50Гц и напряжением до 440В частоты 60Гц и применяются в устройствах автоматики, в том числе сейсмостойких, в качестве комплектующих изделий.

УСЛОВИЯ ЭКСПЛУАТАЦИИ

Высота над уровнем моря до 4300м.

Диапазон рабочих температур от -50 до +55°С.

Окружающая среда взрывобезопасная, не содержащая пыли в количестве, нарушающем работу реле, а также агрессивных газов и паров в концентрациях, разрушающих металлы и изоляцию.

СТРУКТУРА УСЛОВНОГО ОБОЗНАЧЕНИЯ

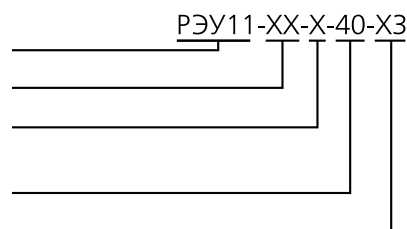
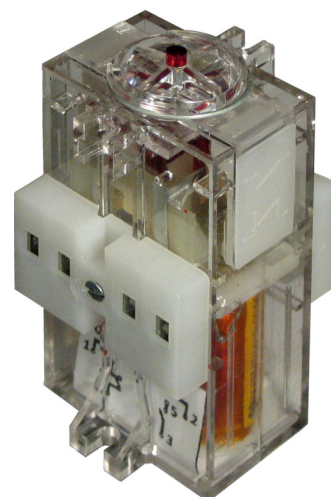
Серия

Количество замыкающих и размыкающих контактов

Обозначение вида и способа присоединения внешних проводников (1 – переднее винтом, 2 – пайкой, 5 – заднее винтом)

Степень защиты (IP 40)

Климатическое исполнение (У, Т) и категория размещения (3)



ТЕХНИЧЕСКИЕ ХАРАКТЕРИСТИКИ

В зависимости от количества и вида контактов реле изготавливаются в следующих типоразмерах.

Типоразмер реле	Количество и вид контактов		
	Замыкающие		Размыкающие без самовозврата
	без самовозврата	с самовозвратом	
РЭУ11-20	2	0	0
РЭУ11-30	2	1	0
РЭУ11-11	1	0	1
РЭУ11-21	1	1	1
РЭУ11-02	0	0	2
РЭУ11-12	0	1	2

Реле с контактом с самовозвратом изготавливаются только для постоянного тока.

В зависимости от рода тока и вида включающей обмотки реле изготавливаются в исполнениях, приведенных ниже

Номинальное напряжение, В	Номинальная частота, Гц	Сопротивление обмотки, Ω	
		активное	полное
12	—	90...110	—
24	—	360...440	—
48	—	1410...1700	—
110	—	7560...9240	—
110	50	1000	2420
220	—	30000...39000	—
220	50/60	3500/2400	9680
230	50/60	3840/2520	10580/10580
240	50	4040	11520
380	50/60	11800/8000	28880/28880
400	60	9000	32000
415	60	11000	34445
440	60	11900	38720

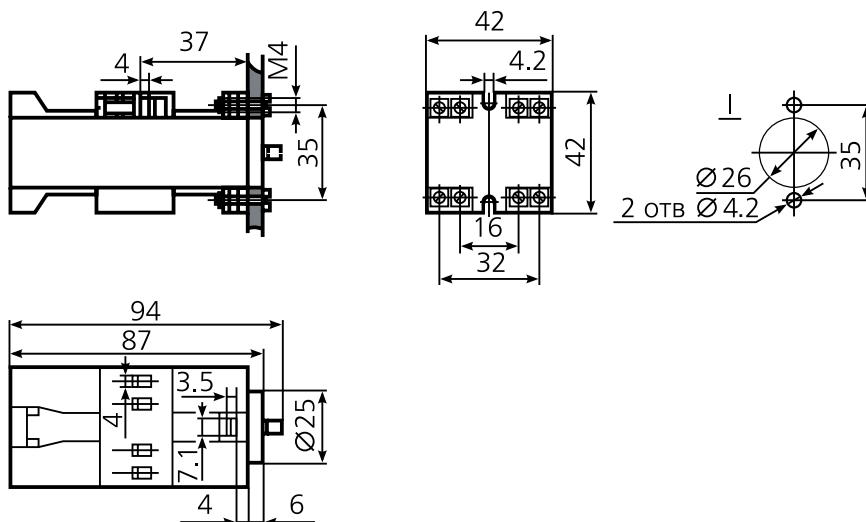
Номинальная сила тока, А	Сопротивление обмотки,Ω	
	активное, для реле постоянного тока	полное, для реле переменного тока 50/60Гц
0.006	6400...7000	—
0.010	1950...2290	—
0.016	824...936	—
0.025	340...400	3200
0.050	88...98	3200
0.060	55...62	—
0.080	28...39	312
0.10	17.3...19.9	200
0.16	6.5...7.3	78
0.25	2.74...3.1	32
0.40	1.1...1.24	12.5
0.50	0.6...0.7	8
1.0	0.17...0.21	2
2.5	0.03...0.035	0.32
4.0	0.015...0.0155	—

Мощность, потребляемая реле в холодном состоянии при номинальном напряжении или силе тока, и напряжение или сила тока срабатывания реле, измеренные в нормальных климатических условиях, не превышают величин, приведенных ниже.

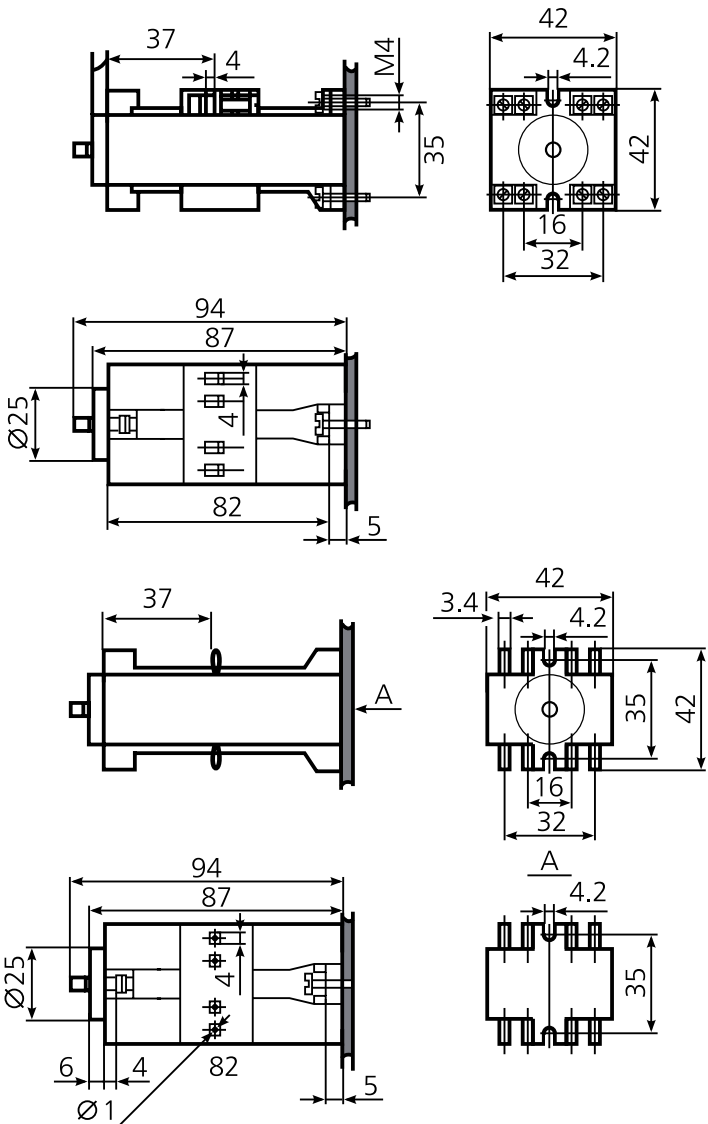
Род тока	постоянный		переменный	
	напряжения	тока	напряжение	тока
Реле с обмоткой				
Потребляемая мощность	1.75Вт	0.25Вт	5В·А	2В·А
Напряжение или сила тока срабатывания	$0.7 U_{НОМ}$	$0.85 I_{НОМ}$	$0.8 U_{НОМ}$	$0.9 I_{НОМ}$

Номинальное напряжение цепей контактов без самовозврата	24...220В.
Длительно допустимая сила тока цепей контактов без самовозврата	не более 5А.
Коммутируемая мощность	не более 6Вт.
Масса, кг, не более	0.17

ГАБАРИТНЫЕ И УСТАНОВОЧНЫЕ РАЗМЕРЫ



Исполнение для утепленного крепления с задним присоединением монтажных проводов винтовыми зажимами.



Исполнение для выступающего крепления с передним присоединением монтажных проводов винтовыми зажимами.

Исполнение для выступающего или утопленного крепления с передним или задним присоединением монтажных проводов пайкой:
 I – разметка панели для утопленного крепления

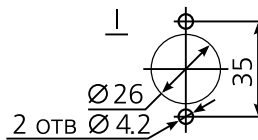
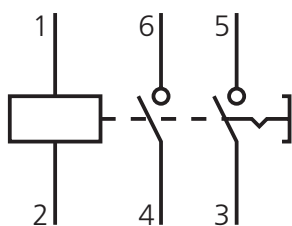
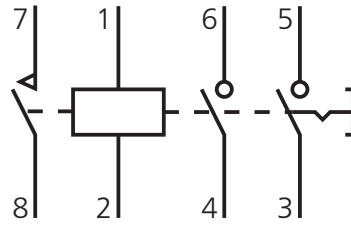


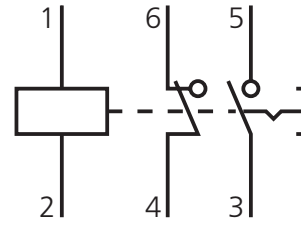
СХЕМА ПОДКЛЮЧЕНИЯ



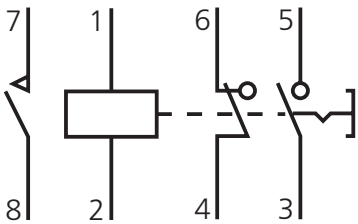
а) РЭУ11-20



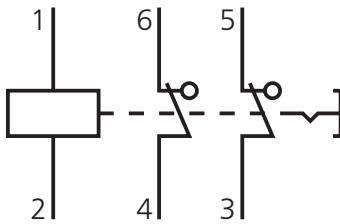
б) РЭУ11-30



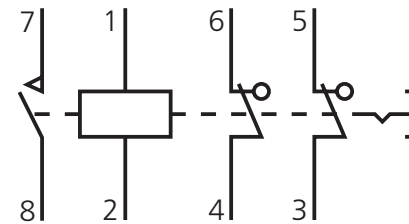
в) РЭУ11-11



г) РЭУ11-21



д) РЭУ11-02



е) РЭУ11-12

- а – с двумя замыкающими контактами без самовозврата,
- б – с двумя замыкающими контактами без самовозврата и одним замыкающим контактом с самовозвратом,
- в – с одним замыкающим контактом и одним размыкающим контактом без самовозврата,
- г – с одним замыкающим контактом и одним размыкающим контактом без самовозврата и одним замыкающим контактом с самовозвратом,
- д – с двумя размыкающими контактами без самовозврата,
- е – с двумя размыкающими контактами без самовозврата и одним замыкающим контактом с самовозвратом.

