

Реле электротепловое токовое серии РТТ-3, РТТ-4

Производим и поставляем
 Товар сертифицирован
 ГОСТ 16308-84
 Гарантийный срок – 2 года со дня ввода в эксплуатацию.

1. Назначение.

Реле электротепловые токовые серии РТТ-3, РТТ-4 предназначены для защиты трехфазных асинхронных электродвигателей с короткозамкнутым ротором от токовых перегрузок недопустимой продолжительности, в том числе, возникающих при выпадении одной из фаз. Реле предназначены для применения в качестве комплектующих изделий в схемах управления электроприводами в цепях переменного тока напряжением до 660В частотой 50 или 60Гц, в цепях постоянного тока напряжением 440В.

Данные реле электротепловые токовые имеют температурную компенсацию.

Реле устанавливаются на пускатели ПМ-12, ПМ12-ЭК (СЖ-40) с номинальными токами до 250А.



2. Структура условного обозначения.

РТТ - X XX X УХЛ4
 1 2 3 4 5

1. Реле электротепловое токовое.
2. Условное обозначение серии:
 - 3 – для установки на пускатели серии ПМ12;
 - 4 – для установки на пускатели серии ПМ12 (СЖ-40).
3. Условное обозначение исполнения по типу установки реле:
 - 25 – исполнение для комплектации с пускателями серии: ПМ12 (100, 125А); ПМ12-ЭК (СЖ-40) (100, 125А);
 - 26 – исполнение для комплектации с пускателями серии: ПМ12 (160, 180А); ПМ12-ЭК (СЖ-40) (160, 180, 200А);
 - 27 – исполнение для комплектации с пускателями серии: ПМ12 (250А); ПМ12-ЭК (СЖ-40) (250А).
4. Условное обозначение инерционности:
 - П – пониженной инерционности
5. Климатическое исполнение (УХЛ) и категория размещения (4) по ГОСТ 15150-69.

3. Номенклатура и краткие технические характеристики.

| Наименование | Номинальный рабочий ток I _n , А | Диапазон регулировки тока, А | Тип пускателя | Доп. контакты | Степень защиты | Габаритные размеры, мм | Артикул |
|----------------|--|------------------------------|-------------------------|---------------|----------------|------------------------|----------|
| РТТ-325 П УХЛ4 | 50 | 42,5 – 57,5 | ПМ12, 100, 125А | 1з+1р | IP00 | 138x63x95 | ET512147 |
| | 63 | 53,5 – 72,3 | | | | | ET512148 |
| | 80 | 68,0 – 92,0 | | | | | ET512149 |
| | 100 | 85,0 – 115,0 | | | | | ET512150 |
| | 125 | 106,0 – 143,0 | | | | | ET515873 |
| РТТ-326 П УХЛ4 | 100 | 85,0 – 115,0 | ПМ12, 160, 180А | 1з+1р | IP00 | 138x88x91 | ET512151 |
| | 125 | 106,0 – 143,0 | | | | | ET512152 |
| | 160 | 136,0 – 160,0 | | | | | ET512153 |
| | 180 | 153,0 – 180,0 | | | | | ET515874 |
| РТТ-327 П УХЛ4 | 260 | 180,0 – 220,0 | ПМ12, 250А | 1з+1р | IP00 | 161x63x95 | ET000333 |
| | | 221,0 – 260,0 | | | | | ET519037 |
| РТТ-425 П УХЛ4 | 50 | 42,5 – 57,5 | ПМ12-ЭК, 100, 125 А | 1з+1р | IP00 | 138x88x91 | ET529225 |
| | 63 | 53,5 – 72,3 | | | | | ET529226 |
| | 80 | 68,0 – 92,0 | | | | | ET529227 |
| | 100 | 85,0 – 115,0 | | | | | ET529224 |
| | 125 | 106,0 – 143,0 | | | | | ET529228 |
| РТТ-426 П УХЛ4 | 125, 160, 180 | 106,0 – 143,0 | ПМ12-ЭК, 160, 180, 200А | 1з+1р | IP00 | 161x95x110 | ET529230 |
| | | 136,0 – 160,0 | | | | | ET529231 |
| | | 153,0 – 180,0 | | | | | ET000332 |
| РТТ-427 П УХЛ4 | 260 | 221,0 – 260,0 | ПМ12-ЭК, 250А | 1з+1р | IP00 | | ET529233 |

4. Габаритные и установочные размеры.

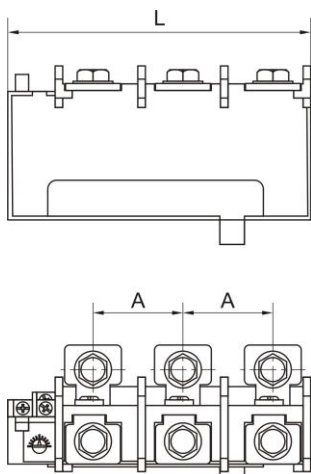


Рисунок 2. Габаритные и установочные размеры реле серии PTT-325, PTT-326, PTT-327

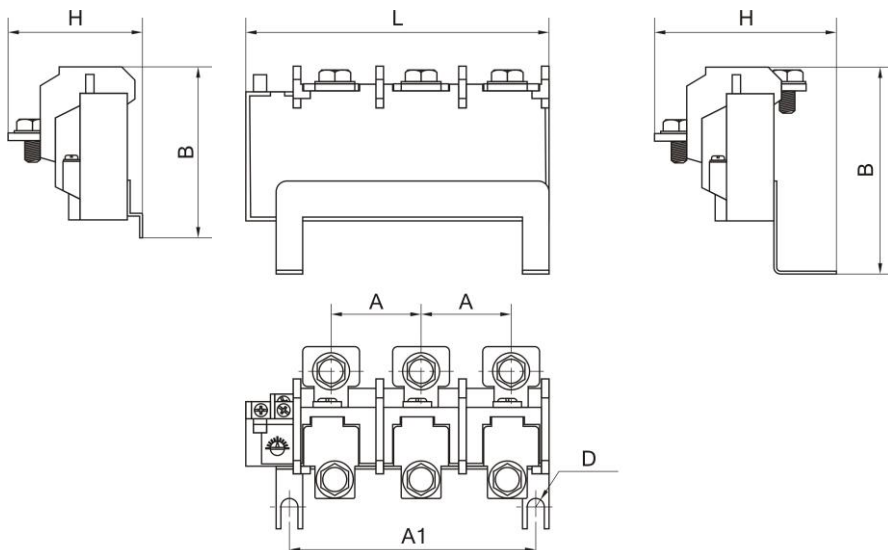
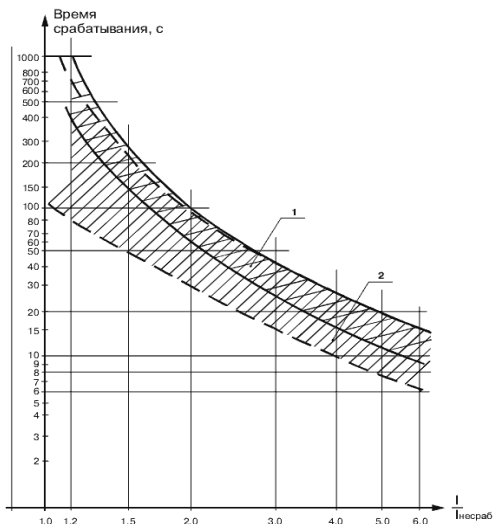


Рисунок 3. Габаритные и установочные размеры реле серии PTT-425, PTT-426, PTT-427

| Тип реле | Габаритные и установочные размеры, мм | | | | | |
|----------|---------------------------------------|----|-----|----|-----|-----|
| | L | H | B | A | A1 | D |
| РТТ-325 | 138 | 63 | 95 | 38 | — | — |
| РТТ-326 | | | | — | — | |
| РТТ-327 | | | | 48 | — | — |
| РТТ-425 | 138 | 88 | 91 | 38 | 100 | Ø 7 |
| РТТ-426 | 161 | 95 | 110 | 48 | 130 | Ø 9 |
| РТТ-427 | | | | | | |

5. Время-токовые характеристики работы реле.



1 - Зона время токовых характеристик при трехполюсной работе реле.
2 - Зона время токовых характеристик при двухполюсной работе реле.

6. Основные технические характеристики.

| | |
|--|-------------------|
| Номинальное рабочее напряжение U_e , В | 440/660 50Гц |
| Номинальный рабочий ток I_n , А | 50 – 250А |
| Номинальное напряжение изоляции U_i , В | 660 |
| Номинальный ток доп. контактов, А | 10 |
| Количество срабатываний при всех положениях регулятора уставки | не менее 3000 |
| Термическая стойкость реле, А (в течении 1с) | 18xI _n |
| Температура окружающей среды | -40 °С +55 °С |
| Степень защиты | IP00 |
| Климатическое исполнение и категория размещения | УХЛ4 |