

Реле электротепловое серии РТТ5-180

Производим и поставляем
 Товар сертифицирован
 ГОСТ 16308-84
 Гарантийный срок - 2 года со дня ввода в эксплуатацию.



1. Назначение.

Реле электротепловое токовое серии РТТ5-180 предназначено для защиты трехфазных асинхронных электродвигателей с короткозамкнутым ротором от токовых перегрузок недопустимой продолжительности, в том числе возникающих при выпадении одной из фаз. Реле применяются в качестве комплектующих изделий в схемах управления электроприводами в цепях переменного тока напряжением до 660В частотой 50, 60Гц, в цепях постоянного тока напряжением до 440В.

Реле крепятся непосредственно к контакторам или устанавливаются индивидуально.

2. Структура условного обозначения.

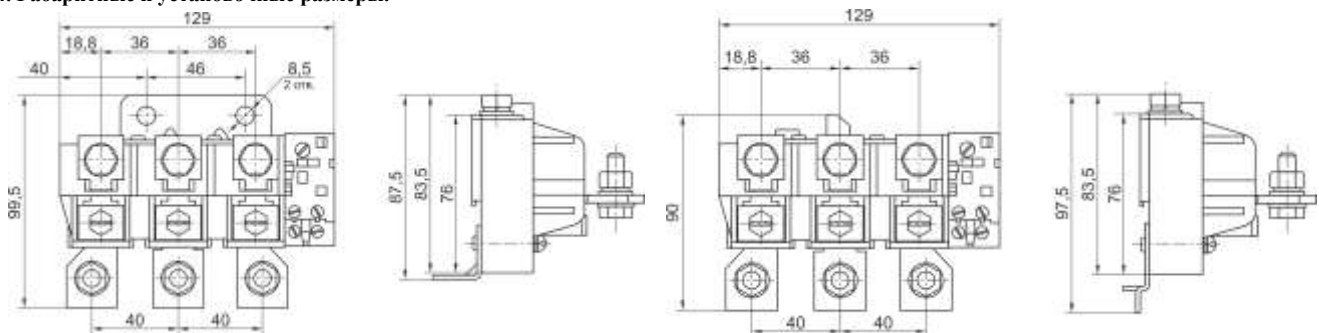
РТТ5 - 180 - XXX X УХЛ4 . ИУ
 1 2 3 4 5

- Номинальный рабочий ток, А
- Условные обозначения диапазона токовой уставки:
160 – 120-160А;
180 – 136-180А.
- Условное обозначение исполнения по способу возврата и типу контактов вспомогательной цепи:
1 – с ручным возвратом, с одним размыкающим контактом;
2 – с ручным возвратом, с одним размыкающим и одним замыкающим контактами;
3 – с самовозвратом, с одним размыкающим и одним замыкающим контактами.
- Климатическое исполнение (**УХЛ**) и категория размещения (**3**) по ГОСТ 15050-69.
- Условное обозначение исполнения реле для индивидуальной установки.

3. Номенклатура и краткие технические характеристики.

Наименование	Диапазон регулирования номинального тока несрабатывания, А	Тип вспомогательных контактов	Артикул
РТТ5-180-1602 УХЛ4	120 - 138 - 160	1р+1з	ЕТ003919
РТТ5-180-1602 УХЛ4.ИУ	120 - 138 - 160	1р+1з	ЕТ003921
РТТ5-180-1603 УХЛ4.ИУ	120 - 138 - 160	1р+1з	ЕТ003920
РТТ5-180-1802 УХЛ4	136 - 155 - 180	1р+1з	ЕТ003922
РТТ5-180-1802 УХЛ4.ИУ	136 - 155 - 180	1р+1з	ЕТ003924

4. Габаритные и установочные размеры.



Реле для индивидуальной установки

Реле для подключения к контактору

5. Основные технические характеристики.

		РТТ5-180-160	РТТ5-180-180
Номинальный рабочий ток I_n , А		180	
Номинальное напряжение U_e , В	переменное	660	
	постоянное	440	
Мощность потребляемая одним полюсом реле, Вт, не более		9	11
Номинальный рабочий ток вспомогательных контактов, А		10	
Степень защиты		IP00	
Климатическое исполнение и категория размещения		УХЛ4	