



**РЕЛЕ МАКСИМАЛЬНОГО ТОКА  
АЛ-3-ОВ, АЛ-5-Х**

**РУКОВОДСТВО ПО ЭКСПЛУАТАЦИИ  
ААПЦ.648231.005 РЭ**



**ВНИМАНИЕ!**

*До изучения руководства реле не включать.*

*Надежность и долговечность реле обеспечиваются не только качеством реле, но и правильным соблюдением режимов и условий эксплуатации, поэтому соблюдение всех требований, изложенных в настоящем руководстве по эксплуатации, является обязательным.*

*В связи с систематически проводимыми работами по совершенствованию конструкции и технологии изготовления возможны небольшие расхождения между руководством по эксплуатации и поставляемым изделием, не влияющие на параметры изделия, на условия его монтажа и эксплуатации.*

*Изделие содержит элементы микроэлектроники, поэтому персонал должен пройти специальный инструктаж и аттестацию на право выполнения работ (с учетом необходимых мер защиты от воздействия статического электричества). Инструктаж должен проводиться в соответствии с действующим в организации положением.*

Наименование версии	Редакция	Дата
Версия № 0	Оригинальное издание	15.06.10
Версия № 1	Издание исправленное и дополненное	23.12.11.
Версия № 2	Издание исправленное и дополненное	
Версия № 3	Издание исправленное и дополненное	12.09.13.
Версия № 4	Издание исправленное и дополненное	30.01.14.

СОДЕРЖАНИЕ

1 НАЗНАЧЕНИЕ РЕЛЕ .....	4
2 ТЕХНИЧЕСКИЕ ХАРАКТЕРИСТИКИ .....	4
3 КОНСТРУКЦИЯ РЕЛЕ.....	8
4 АЛГОРИТМ РАБОТЫ РЕЛЕ.....	10
5 ПОРЯДОК И СПОСОБ ЗАДАНИЯ УСТАВОК РЕЛЕ .....	12
6 РАЗМЕЩЕНИЕ И МОНТАЖ .....	16
7 ПОРЯДОК ВКЛЮЧЕНИЯ .....	16
8 ТРЕБОВАНИЯ БЕЗОПАСНОСТИ .....	17
9 ТЕХНИЧЕСКОЕ ОБСЛУЖИВАНИЕ.....	17
10 ХРАНЕНИЕ И ТРАНСПОРТИРОВАНИЕ.....	18
11 КОМПЛЕКТНОСТЬ.....	18
12 СВЕДЕНИЯ ОБ УТИЛИЗАЦИИ.....	18
13 ГАРАНТИИ ИЗГОТОВИТЕЛЯ .....	18
14 СВИДЕТЕЛЬСТВО О ПРИЕМКЕ .....	19
ПРИЛОЖЕНИЕ А .....	20
ПРИЛОЖЕНИЕ Б .....	22

## 1 НАЗНАЧЕНИЕ РЕЛЕ

Микропроцессорные реле максимального тока без оперативного питания серии АЛ-5-Х и АЛ-3-ОВ (далее – реле) предназначены для выполнения функций токовой релейной защиты при коротких замыканиях и перегрузках:

- кабельных и воздушных линий;
- трансформаторов (например, резервной защиты);
- электродвигателей;
- и др.

Реле могут использоваться в схемах релейной защиты присоединений (0,4...35) кВ подстанций электроэнергетических компаний, промышленных, коммунальных и сельскохозяйственных предприятий, предприятий водного хозяйства и т.д..

Питание элементов схемы реле осуществляется от входного тока по одной или двум фазам.

Реле изготавливаются в климатических исполнениях У категории 3 по ГОСТ 15150-69 для поставок в районы с умеренным и холодным климатом и могут эксплуатироваться в следующих условиях:

- закрытые неотапливаемые помещения, где температура и влажность несущественно отличаются от температуры и влажности окружающего воздуха;
- диапазон рабочих температур от минус 40 до плюс 55 °С при высоте местности до 2000 м над уровнем моря, относительная влажность окружающего воздуха – до 98 % при температуре 25 °С (исполнение У3).
- окружающая среда не взрывоопасная, не содержащая токопроводящей пыли, агрессивных газов и паров в концентрациях, разрушающих изоляцию и металлы.

Механические внешние воздействующие факторы соответствуют группе М7 по ГОСТ 17516.1-90. При этом реле устойчивы к вибрационным нагрузкам:

- в диапазоне частот от 5 до 15 Гц с максимальным ускорением 3g;
- в диапазоне частот от 15 до 60 Гц с максимальным ускорением 2g;
- в диапазоне частот от 60 до 100 Гц с максимальным ускорением 1g.

Реле могут выдерживать многократные ударные нагрузки длительностью от 2 до 20 мс с максимальным ускорением 3g и многократные удары длительностью (2-20) мс с ускорением 30 м/с<sup>2</sup> (3g).

Рабочее положение в пространстве – вертикальное.

## 2 ТЕХНИЧЕСКИЕ ХАРАКТЕРИСТИКИ

2.1 По классификационным признакам согласно ГОСТ 3698-82, реле относятся к статическим, с комбинированной (независимой и зависимой) характеристикой срабатывания, с комбинированным (плавным и дискретным) регулированием уставок срабатывания по току и времени, многодиапазонным, с оцифрованной шкалой, без установочного элемента.

2.2 Реле обеспечивают:

- максимальную токовую защиту (МТЗ) с независимой и двумя зависимыми характеристиками срабатывания типа реле РТ-80 или РТВ-1 (по выбору с лицевой панели);
- токовую отсечку (ТО) с временной задержкой 50 мс, 100 мс и 200 мс, 400 мс (по выбору с лицевой панели и исполнениям в соответствии с таблицей 1);
- возможность отключения токовой отсечки с передней панели для всех исполнений или дистанционно путем замыкания внешнего замыкающего «сухого» контакта (по исполнениям);
- возможность задания общих для двух фаз уставок тока срабатывания МТЗ, ТО (в кратностях к уставке МТЗ), времени срабатывания МТЗ;

- срабатывание МТЗ или ТО по наибольшему из входных токов, возврат – при уменьшении токов во всех фазах ниже уровня возврата тока МТЗ;
- функцию ЛЗШ (логической защиты шин) - только реле АЛ-5-9, АЛ-5-10, имеющие выходной контакт ВЫХОД 2, который замыкается мгновенно ( $\leq 50$  мс) в момент пуска МТЗ и размыкается в момент уменьшения входного тока реле ниже значения уставки тока срабатывания или через  $0,20 \pm 0,03$  с после срабатывания МТЗ;
- светодиодную индикацию срабатывания МТЗ или ТО.

2.3 Реле содержит (кроме АЛ-3-ОВ) запоминающее устройство, обеспечивающее возможность просмотра последнего срабатывания по МТЗ или ТО с помощью светодиодной индикации и нажатия кнопки на лицевой панели. Для этого реле должно находиться под действием рабочего тока в течение не менее 1 ч. В этом случае индикация срабатывания защиты (МТЗ или ТО) осуществляется в течение не менее 12 часов. Гарантированное количество просмотров светодиодной индикации срабатывания МТЗ или ТО – не менее трех.

Реле АЛ-3-ОВ имеют один замыкающий (нормально разомкнутый) и один размыкающий (нормально замкнутый) выходной контакт (ВЫХОД 1). Реле АЛ-5-Х содержат две группы выходных контактов (ВЫХОД 1 и ВЫХОД 2), каждая из которых состоит из одного замыкающего (нормально разомкнутого) контакта.

Модификации реле АЛ-5-Х определяются функцией выходных контактов и наличием дискретного входа дистанционной блокировки токовой отсечки (ДБ ТО).

Модификации реле АЛ-3-ОВ, АЛ-5-Х приведены в таблице 1. Основные технические характеристики реле приведены в таблице 2.

**Таблица 1** - Модификации реле АЛ-3-ОВ, АЛ-5-Х

Модификация	Функции выходных контактов		ДБ ТО	Задержка ТО	Память срабатывания МТЗ или ТО
	Выход 1	Выход 2			
<b>АЛ-3-ОВ</b>	ТО + МТЗ	нет	нет	50 или 100 мс	нет
<b>АЛ-5-1</b>	ТО + МТЗ	ТО + МТЗ	нет	50 или 100 мс	есть
<b>АЛ-5-2</b>	ТО + МТЗ	ТО + МТЗ	есть	200 или 400 мс	есть
<b>АЛ-5-3</b>	ТО + МТЗ	ТО	нет	50 или 100 мс	есть
<b>АЛ-5-4</b>	ТО + МТЗ	ТО	есть	200 или 400 мс	есть
<b>АЛ-5-5</b>	ТО + МТЗ	МТЗ	нет	50 или 100 мс	есть
<b>АЛ-5-6</b>	ТО + МТЗ	МТЗ	есть	200 или 400 мс	есть
<b>АЛ-5-7</b>	ТО	МТЗ	нет	50 или 100 мс	есть
<b>АЛ-5-8</b>	ТО	МТЗ	есть	200 или 400 мс	есть
<b>АЛ-5-9</b>	ТО + МТЗ	Пуск МТЗ	нет	50 или 100 мс	есть
<b>АЛ-5-10</b>	ТО + МТЗ	Пуск МТЗ	есть	200 или 400 мс	есть

**Таблица 2** – Основные технические характеристики реле

Диапазоны рабочих токов фаз, А	Номинальный ток, А	Диапазоны уставок по току МТЗ, А	Диапазон уставок времени МТЗ, с	Диапазон уставок кратности ТО	Задержка ТО (по исполнению в соответствии с таблицей 1)
1-5	2,5	1-6	0,1-30,0	2-20	50, 100 мс или 200, 400 мс
5-20	10	5-30			

Способ задания уставок, внешний вид лицевой панели, расположение органов управления реле АЛ-3-ОВ и АЛ-5-Х приведены в разделе 5.

#### 2.4 Характеристики функций защит.

2.4.1 Первая ступень (ТО) выполнена с независимой времятоковой характеристикой. Уставки срабатывания по току отсечки задаются в долях (кратностях)

от уставки тока срабатывания второй степени (МТЗ). Диапазон уставок кратности равен (2-20) от тока уставки степени МТЗ. Дискретность уставок кратности равна 0,25.

Кроме того, реле имеют возможность дистанционной блокировки токовой отсечки при помощи внешнего «сухого» контакта (по исполнениям).

2.4.2 Вторая степень (МТЗ) выполнена с одной независимой и двумя обратно-зависимыми времятоковыми характеристиками. Параметры степени МТЗ:

- диапазон уставок тока срабатывания: от 1 до 30 А;
- дискретность уставок в диапазоне (1...9,9) А равна 0,1 А, в диапазоне (10...99) А – 1 А;
- диапазон выдержек времени для независимой характеристики - (0,1...30,0) с;
- диапазон выдержек времени для обратно-зависимых времятоковых характеристик - (0,1...20,0) с;
- дискретность уставок времени срабатывания в диапазоне (0,1...9,9) с равна 0,1 с, в диапазоне (1...99) с – 1 с.

Реле имеет возможность выставления уставок по току МТЗ до 99 А и времени срабатывания до 99 с, но при этом время отключения ограничивается в соответствии с формулой 5 (раздел 5). Допустимые уставки времени срабатывания МТЗ при кратностях перегрузки (3-20) приведены в таблице 4 (раздел 5).

Характеристики зависимости времени срабатывания МТЗ от кратности тока срабатывания в диапазоне входных токов  $1,2 I_{уст} \leq I \leq 10 I_{уст}$  следующие:

а) пологая времятоковая характеристика (типа реле РТ-80):

$$t = \frac{I}{20 \times \left( \left( \frac{I}{I_{уст}} - 1 \right) / 6 \right)^{1,8}} + T_{уст}, \quad (1)$$

б) крутая времятоковая характеристика (типа реле РТВ-1):

$$t = \frac{I}{30 \times \left( \frac{I}{I_{уст}} - 1 \right)^3} + T_{уст}, \quad \text{где} \quad (2)$$

$t$  – время срабатывания, с,

$I$  – входной ток реле, А;

$I_{уст}$  – уставка тока МТЗ, А;

$T_{уст}$  – уставка времени срабатывания, с.

Графическое представление указанных характеристик приведено в Приложении А.

2.4.3 Основная погрешность срабатывания по току МТЗ и ТО:

- в диапазоне 1-5 А..... не более 0,1 А;
- в диапазоне 5-99 А.....не более 5 %;
- свыше 99 А.....не более 10 %.

2.4.4 Основная погрешность срабатывания по времени при наличии рабочих токов:

а) для независимой характеристики МТЗ и ТО:

- в диапазоне (0,05 -1,00) с .....не более 0,04 с;
- в диапазоне (1-99) с.....не более 0,1 с;

б) для зависимых характеристик:

- в диапазоне (0,1-50,0) с.....не более 5 %;
- свыше 50 с.....не более 10 %.

2.4.5 Коэффициент возврата по току: .....0,70-0,95.

Время возврата (отпускания) выходного реле с момента срабатывания при уменьшении тока с уровня 1,2 до (0,7-0,8) тока срабатывания.....600±100 мс.

Время возврата (отпускания) выходного реле срабатывания при уменьшении тока с уровня 1,2 тока срабатывания до нуля.....не более 50 мс.

2.4.6 Дополнительная погрешность срабатывания по току от температуры относительно плюс 20 °С не превышает 0,1% на 1 °С.

2.4.7 Дополнительная погрешность срабатывания по времени от температуры в диапазоне от минус 40 до плюс 55 °С относительно плюс 20 °С не превышает:

- для независимой характеристики: не более  $\pm 0,02$  с;
- для зависимых времятоковых характеристик: не более  $\pm 10$  %.

2.4.8 Средняя основная погрешность к концу срока службы не превышает двойного значения погрешности, указанной выше.

2.5 Термическая стойкость токовых цепей, А, не более:

- длительно.....2 Iном;
- кратковременно (1 с).....20 Iном.

2.6 Время готовности реле при подаче входного тока.....не более 60 мс.

Минимальный уровень входного тока готовности защиты:

- поддиапазон 1-5 А.....0,7 А;
- поддиапазон 5-99 А.....3,5 А.

2.7 Потребляемая мощность входных цепей фазных токов при токе, равном минимальной уставке тока МТЗ поддиапазона.....не более 1,5 ВА.

2.8 Реле устойчиво к воздействию помех, имеющих следующие параметры:

а) затухающие колебания частотой 1 МГц по ГОСТ 29280-92:

- форма волны – затухающие колебания частоты  $(1,0 \pm 0,1)$  МГц, модуль огибающей которых уменьшается на 50% относительно максимального значения после 3-6 периодов;

- амплитуда первого импульса при продольной схеме подключения  $(2,50 \pm 0,25)$  кВ, при поперечной схеме.....  $(1,0 \pm 0,1)$  кВ;

- частота повторения импульсов..... $(400 \pm 40)$  Гц;

- внутреннее сопротивление источника..... $(200 \pm 20)$  Ом;

- длительность испытаний ..... $(2,0 \pm 0,2)$  с.

б) наносекундные импульсные помехи по МЭК 61000-4-4-95 (степень жесткости 3, критерий качества функционирования А):

- в цепях ввода аналоговых сигналов 1 кВ;

- в цепях вывода дискретных сигналов 1 кВ;

в) магнитное поле промышленной частоты по МЭК 1000-4-8-93 (степень жесткости 4, критерий качества функционирования А) – 30А/м.

Реле устойчиво к воздействию:

- низкочастотных помех (включая постоянный ток и помехи частотой до  $(10-20)$  кГц);

- гармоник, кратных основной частоте, провалам и колебаниям тока, изменениям его частоты;

- составляющих постоянного тока в сетях переменного тока, несимметрии токов.

2.9 Механическая износостойкость исполнительного реле - не менее 500 000 циклов.

2.10 Изоляция между независимыми электрическими цепями и между этими цепями и корпусом в холодном состоянии при нормальных климатических условиях выдерживает без пробоя и перекрытия:

- испытательное напряжение переменного тока 2500 В (действующее значение) частотой 50 Гц в течение 1 минуты;

- импульсное испытательное напряжение (по три импульса положительной и отрицательной полярности амплитудой до 5 кВ, длительностью 50 мкс и периодом следования 5 с).

Сопrotивление изоляции реле, не менее:

- в холодном состоянии при нормальных климатических условиях ... 50 Мом;

- в нагретом состоянии при температуре 55 °С .....10 Мом;

- в условиях повышенной влажности 98% при температуре 35 °С ..... 1 Мом.

2.11 Количество выходных реле, вид и количество их контактов:

- АЛ-3-ОВ.....1 реле, 1 замыкающий и 1 размыкающий;

- АЛ-5-Х.....2 реле, по 1 замыкающему.

Диапазон значений коммутируемого напряжения переменного тока.....24 - 250 В.

Коммутационная способность контактов реле для активной и индуктивной нагрузки

( $\tau \leq 0,015$  с для постоянного тока,  $\cos \varphi = 0,5$  – для переменного тока):

- переменный ток - мощность до 700 ВА при напряжении до 220 В и числе циклов коммутационной износостойкости 10 000 или 250 ВА и числе циклов коммутационной износостойкости 100 000;

- постоянный ток - мощность до 60 Вт при напряжении до 220 В и числе циклов коммутационной износостойкости 10 000 или 30 Вт и числе циклов коммутационной износостойкости 100 000.

Минимальный коммутируемый ток при напряжении 10 В.....0,01А

2.12 Средний срок службы реле .....16 лет.

Пример записи обозначения реле при заказе и в документации другого изделия приведен в приложении Б.

### 3 КОНСТРУКЦИЯ РЕЛЕ

3.1 Конструкция реле обеспечивает установку выступающим монтажом с передним и задним присоединением проводов.

3.2 Контактные зажимы внешних проводов предусмотрены для присоединения двух проводов сечением  $1,5 \text{ мм}^2$  или одного провода сечением  $4,0 \text{ мм}^2$  с помощью винтов М4.

3.3 Реле имеют органы управления для установки значений уставок и выбора характеристик и диапазонов уставок реле. Конструкция реле обеспечивает возможность пломбирования лицевой панели, при этом сохраняется визуальный контроль установленных уставок.

3.4 Масса реле – не более 0,95 кг.

3.5 Габаритные и установочные размеры реле приведены на рисунке 1, а разметка панели для заднего подключения проводов – на рисунке 2.

3.6 Схема подключения реле АЛ-3-ОВ и АЛ-5-Х показана на рисунке 3.

3.7 Внешний вид лицевой панели и органов управления реле АЛ-3-ОВ и АЛ-5-Х показан на рисунке 4 (раздел 5).

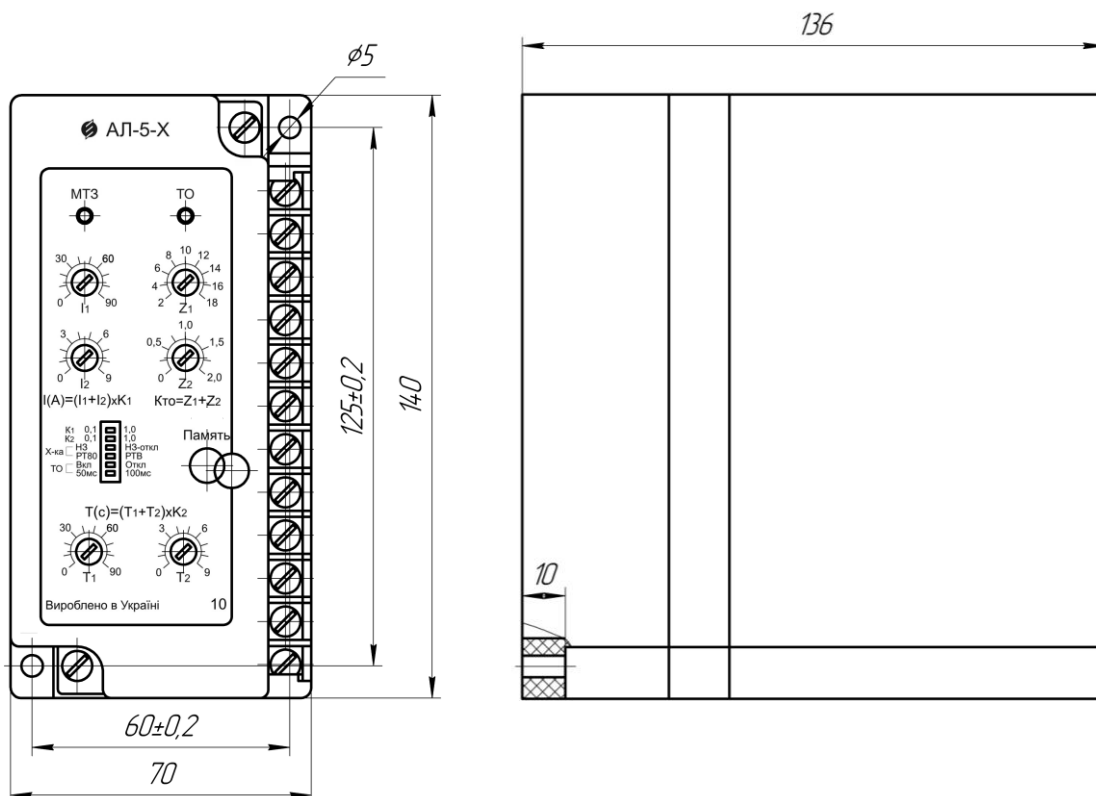




Рисунок 1 - Габаритные и установочные размеры реле АЛ-3-ОВ и АЛ-5Х

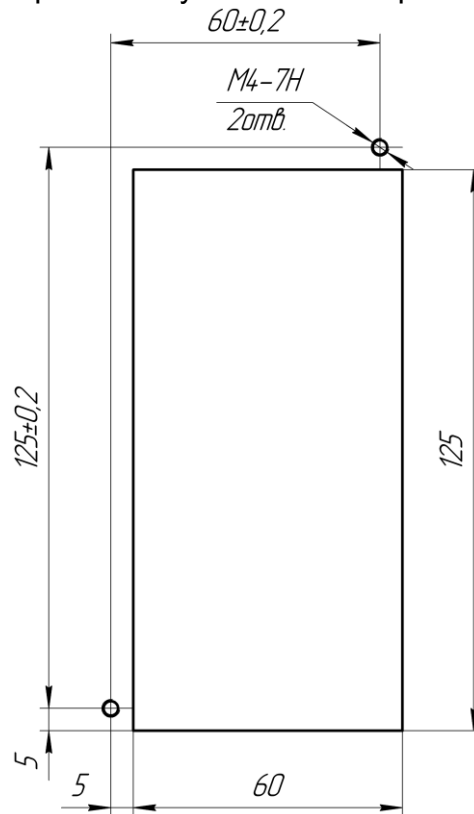
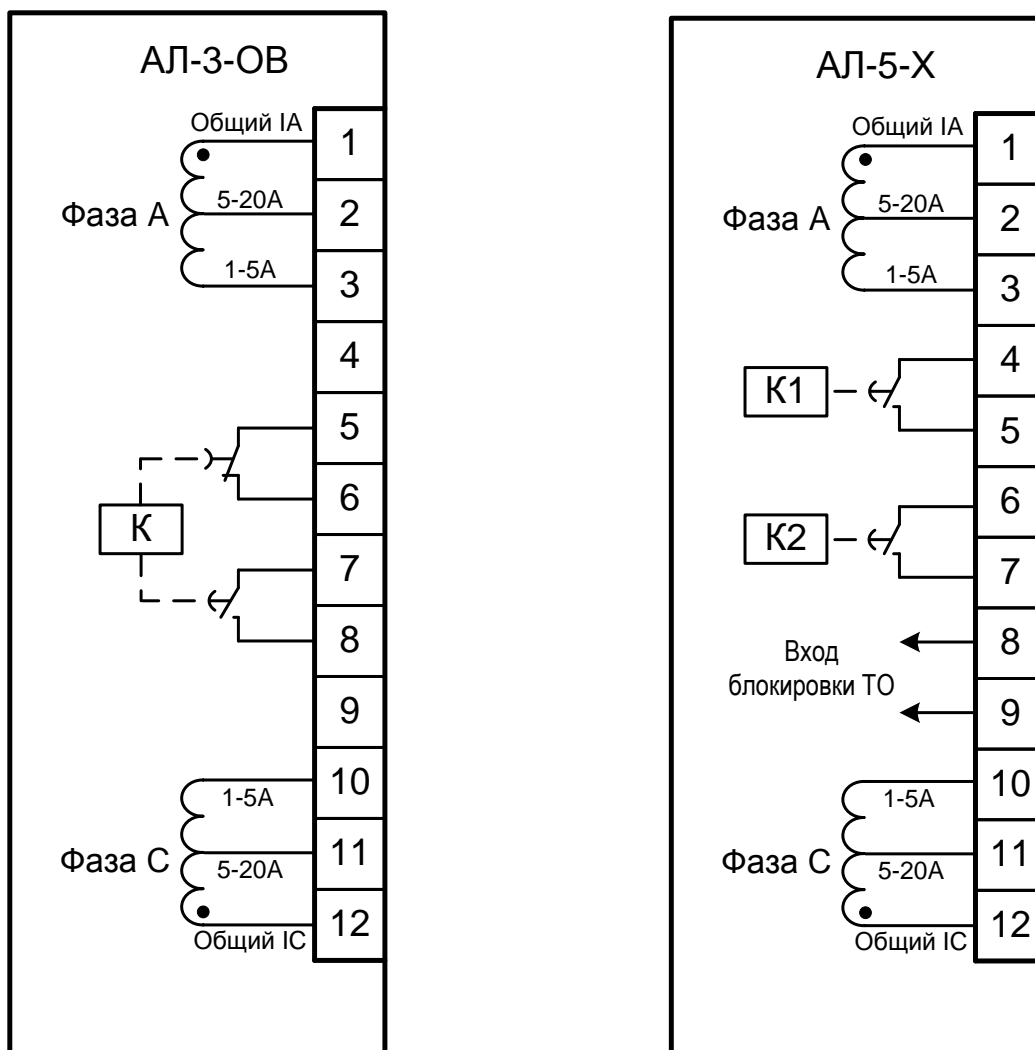


Рисунок 2 – Разметка панели для заднего подключения проводов АЛ-3-ОВ, АЛ-5-Х



Назначение выводов:

1-3 – входы фазы А в соответствии с диапазоном входных токов;  
 5,6 – нормально замкнутые контакты исполнительного реле К;  
 7,8 – нормально разомкнутые контакты исполнительного реле К;  
 10-12 – входы фазы С в соответствии с диапазоном входных токов.

Назначение выводов:

1-3 – входы фазы А в соответствии с диапазоном входных токов;  
 4,5 – нормально разомкнутые контакты исполнительного реле К1;  
 6,7 – нормально разомкнутые контакты исполнительного реле К2;  
 7,8 – вход внешней блокировки ТО;  
 10-12 – входы фазы С в соответствии с диапазоном входных токов.

Рисунок 3 – Схема подключения реле АЛ-3-ОВ и АЛ-5-Х

**Примечание.** При подключении реле в цепь контролируемых токов необходимо обратить внимание на фазировку входных обмоток трансреактора. Входные обмотки для фаз А и С должны быть включены синфазно, начало каждой обмотки обозначено точкой.

#### 4 АЛГОРИТМ РАБОТЫ РЕЛЕ

При подаче тока на первичные обмотки промежуточного трансформатора питания и измерительных трансформаторов тока сигналы, пропорциональные проходящим токам, подаются на соответствующие входы микроконтроллера. После преобразования и выборки производится их контроль двумя пороговыми элементами, соответствующими ступени ТО и чувствительной ступени МТЗ.

Свечение светодиодного индикатора «МТЗ» зеленым цветом на лицевой панели сигнализирует о протекании тока нормальной величины (ниже порога установленных уставок). Уровень входного тока, достаточный для работы реле, составляет не менее 0,7 от тока минимальной уставки соответствующего поддиапазона. При неправильном выборе уставок по току и времени светодиодный индикатор «МТЗ» начинает поочередно мигать зеленым и красным цветом. Это происходит в следующих случаях, описанных в таблице 3.

Таблица 3

№ п/п	Описание ошибки	Допустимые уставки	Работа реле
1	Установлены нулевые уставки по току и (или) времени МТЗ	$I_{МТЗ} \geq 1 \text{ А}$ , $T_{МТЗ} \geq 0,1 \text{ с}$	По следующим уставкам: $I_{МТЗ} = 1 \text{ А}$ , $T_{МТЗ} = 0,1 \text{ с}$
2	Уставка по току МТЗ на поддиапазоне (1-5) А превышает 6 А	$I_{МТЗ} \leq 6 \text{ А}$	При входных токах $\geq 7,5 \text{ А}$ время отключения ограничивается в соответствии с формулой 5 и таблицей 4 (раздел 5)
3	Соотношение между уставками по току МТЗ и временем выбраны неверно	Согласно формуле 5 и таблице 4 (раздел 5)	Время отключения ограничивается в соответствии с формулой 5 и таблицей 4 (раздел 5)
4	Уставка времени при использовании зависимой характеристики срабатывания МТЗ (типа реле РТ-80 или РТВ-1) превышает 20 с	$T_{МТЗ} \leq 20 \text{ с}$	Уставка $T_{МТЗ}$ ограничивается значением 20 с

Степень ТО может быть введена или выведена с помощью рычажка микропереключателя с общей надписью «ТО» на лицевой панели. При введённой степени ТО сигнал от порогового элемента ТО I>> при условии отсутствия внешней блокировки степени ТО (по исполнениям), запускает таймер времени T>> и после отсчёта выдержки времени сигнал о срабатывании подаётся на реле К1 «Выход 1» и К2 «Выход 2» (по исполнениям) и зажигается постоянным свечением красным цветом светодиодный индикатор «ТО». При снижении тока ниже уровня возврата ((0,7-0,8) уставки тока МТЗ), сигнал снимается и реле К1 (К2) возвращается в исходное состояние, но не раньше, чем через  $0,6 \pm 0,1 \text{ с}$  момента срабатывания. При полном исчезновении входного тока, реле К1 (К2) возвращается в исходное состояние без выдержки времени, а светодиодный индикатор «ТО» гаснет.

Чувствительная степень МТЗ всегда введена в работу и срабатывает с выдержкой времени, соответствующей выбранной переключателем "Х-ка" характеристике. По истечению выдержки времени (согласно выбранной характеристике), сопровождаемой частым миганием красным цветом светодиодного индикатора «МТЗ», сигнал о срабатывании степени МТЗ подаётся на реле К1 «Выход 1» и К2 «Выход 2» (по исполнениям), а светодиодный индикатор «МТЗ» зажигается постоянным свечением. При снижении тока ниже уровня возврата ((0,7-0,8) уставки тока МТЗ), сигнал снимается и реле К2 (К1) возвращается в исходное состояние, но не раньше, чем через  $0,6 \pm 0,1 \text{ с}$  момента срабатывания. При полном исчезновении входного тока, реле К2 (К1) возвращается в исходное состояние без выдержки времени, а светодиодный индикатор «МТЗ» гаснет.

Контакт реле «Выход 2» Пуск МТЗ (АЛ-5-9, АЛ-5-10) замыкается мгновенно ( $\leq 50 \text{ мс}$ ) в момент пуска степени МТЗ. Размыкается после уменьшения входного тока реле ниже значения тока возврата МТЗ, но не раньше, чем через  $0,20 \pm 0,03 \text{ с}$  после

срабатывания соответствующей ступени, а при уменьшения входного тока реле до нуля, размыкается без выдержки времени.

Алгоритм работы внешней блокировки ТО следующий (исполнения реле АЛ-5-2, АЛ-5-4, АЛ-5-6, АЛ-5-8, АЛ-5-10):

1) Внешний сигнал блокировки используется только тогда, если ступень ТО введена (не отключена на лицевой панели реле).

3) Осуществляется путем замыкания клемм 8,9 реле с помощью внешнего «сухого» контакта (например, контактами 6,7 реле АЛ-5-9, установленного на присоединении и выполняющего функцию «Пуск МТЗ»).

2) Наличие блокировки определяется как результат логического «И» сигнала внешней блокировки (замыкание «сухого» контакта) и двухсекундного импульса, запущенного по переднему фронту сигнала блокировки. То есть блокировка снимается сразу же при исчезновении сигнала внешней блокировки или после окончания 2 с импульса. Таким образом, максимальное время блокирования ТО составляет  $2,00 \pm 0,03$  с.

Для просмотра информации о последнем срабатывании реле по МТЗ или ТО необходимо нажать и отпустить кнопку «Память» на лицевой панели. При этом на время, примерно 1,5 с, зажигается постоянным свечением красным цветом светодиодный индикатор «МТЗ» или «ТО», а затем гаснет. Информация о срабатывании защиты обновляется в памяти после очередного срабатывания по МТЗ или ТО, а предыдущая – стирается. Для просмотра информации о последнем срабатывании реле по МТЗ или ТО в течении не менее 12 часов после отключения тока, реле должно находиться под воздействием рабочего тока не менее 1 ч. Гарантированное количество просмотров светодиодной индикации срабатывания МТЗ или ТО при отсутствии рабочего тока – не менее трех.

### 5 ПОРЯДОК И СПОСОБ ЗАДАНИЯ УСТАВОК РЕЛЕ

Внешний вид лицевой панели и органов управления реле АЛ-3-ОВ и АЛ-5Х показан на рисунке 4.

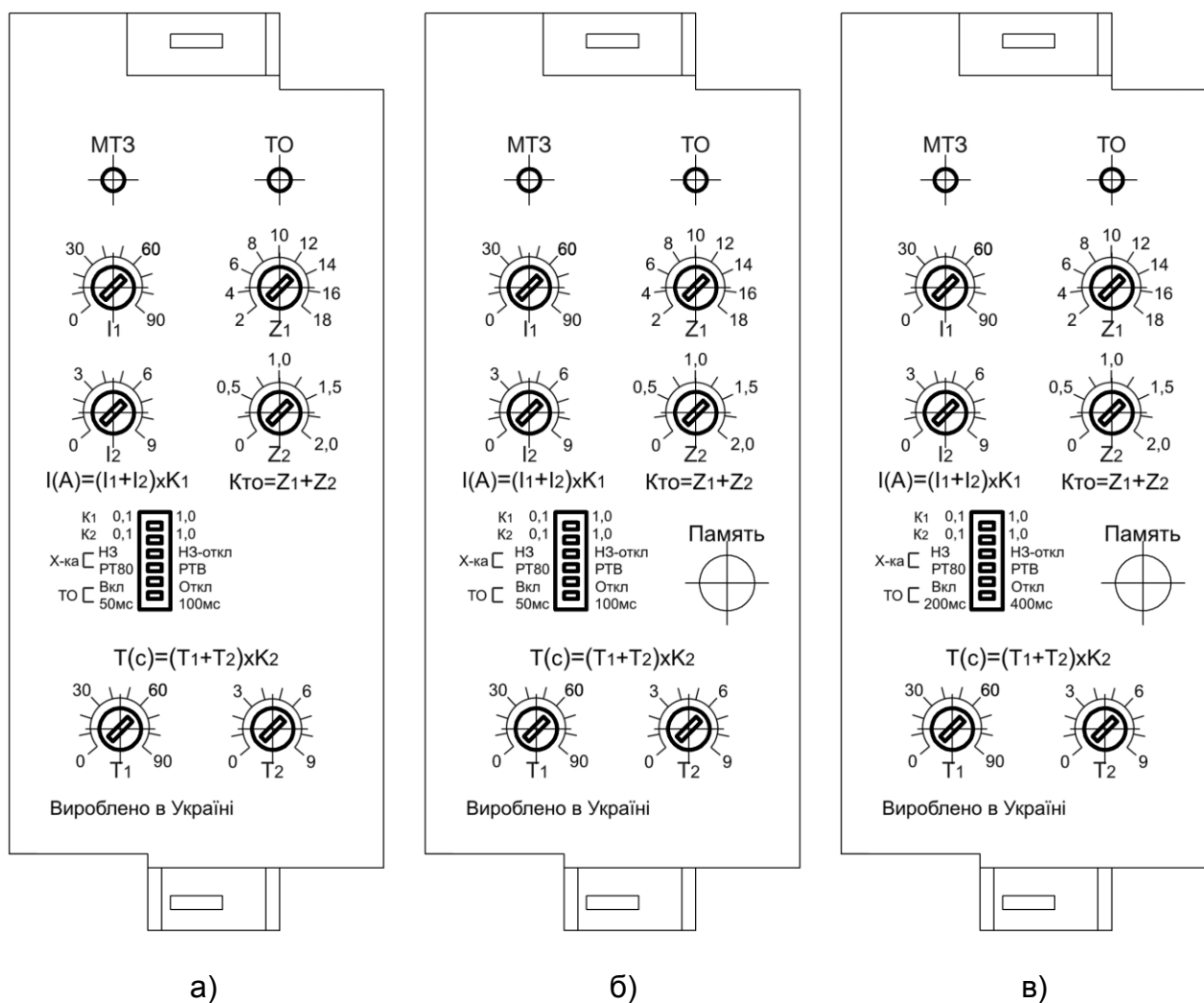


Рисунок 4 – Внешний вид лицевой панели и органов управления реле а) АЛ-3-ОВ, б) АЛ-5-1,3,5,7,9, в) АЛ-5-2,4,6,8,10.

Чтобы выставить рабочие уставки, необходимо снять с реле прозрачную крышку, для чего вставить отвертку в паз между кожухом и крышкой и освободить защелку. Перевести в нужное положение переключатели и с помощью отвертки, вставленной в шлиц ручки необходимого потенциометра, повернуть ее в положение, соответствующее требуемой уставке.

### 5.1 Задание уставок МТЗ

Набор значения уставки тока срабатывания МТЗ осуществляется на передней панели реле двумя потенциометрами «I1» и «I2» с общей надписью «МТЗ», а также рычажком микропереключателя с надписью «K1», который имеет два положения - «x0» и «x1». Значение уставки определяется по формуле:

$$I = (I_1 + I_2) \times K_1, \text{ где} \quad (3)$$

- I – уставка по току срабатывания МТЗ, А;
- I<sub>1</sub> – значение по шкале потенциометра I<sub>1</sub>, А;
- I<sub>2</sub> – значение по шкале потенциометра I<sub>2</sub>, А;
- K<sub>1</sub> – положение переключателя K<sub>1</sub>.

Набор значения уставки времени срабатывания МТЗ осуществляется на передней панели реле двумя переменными резисторами "T1" и "T2" с общей надписью «Т,с» а также рычажком микропереключателя с надписью «K2», имеющим два положения - «x0,1» и «x1». Значение уставки определяется по формуле:

$$T = (T_1 + T_2) \times K_2 \quad (4)$$

$T$  – уставка по времени срабатывания МТЗ, с;  
 $T_1$  – значение по шкале потенциометра  $T_1$ , с;  
 $T_2$  – значение по шкале потенциометра  $T_2$ , с;  
 $K_2$  – положение переключателя  $K_2$ .

Обмотки реле 1-3 и 10-12 диапазона входных токов (1-5) А выдерживают без повреждений в течение 1 секунды ток перегрузки 50 А. Обмотки реле 1-2 и 11-12 диапазона входных токов (5-20) А выдерживают без повреждений в течение 1 секунды ток перегрузки 200 А.

При уставке тока больше  $3I_n$  уставка времени срабатывания МТЗ не должна превышать время термической стойкости, рассчитанное по формуле (5). Допустимые уставки времени срабатывания МТЗ при кратностях перегрузки (3-20) приведены в таблице 4.

Таблица 4

Кратность перегрузки $I_{раб}/I_n$	Допустимая уставка времени срабатывания МТЗ АЛ-3-ОВ и АЛ-5-Х, с
3,0	67,0
3,5	43,0
4,0	31,0
4,5	23,0
5,0	18,0
6,0	12,0
7,0	8,7
8,0	6,6
9,0	5,1
10,0	4,1
11,0	3,4
12,0	2,8
13,0	2,4
14,0	2,1
15,0	1,8
16,0	1,6
17,0	1,4
18,0	1,2
19,0	1,1
20,0	1,0

Время термической стойкости во всем диапазоне кратностей перегрузки, начиная с  $3I_n$ , соответствует следующей зависимости:

$$T = 400 / ((I_{раб}/I_n)^2 - 3), \text{ где} \quad (5)$$

$T$  - время термической стойкости, с;  
 $I_{раб}$  – рабочий ток, А;  
 $I_n$  – номинальный ток диапазона, А.

Зависимые характеристики срабатывания типа реле РТ-80 и РТВ-1 начинают работать при кратности перегрузки, превышающей уровень 1,2, с учетом погрешности

измерения тока реле. Выбор характеристики срабатывания выполняется с помощью двух рычажков микропереключателя с общей надписью «Х-ка».

Для выбора независимой характеристики срабатывания необходимо установить рычажок микропереключателя с общей надписью «Х-ка» в положение «НЗ». Для выбора зависимой характеристики срабатывания типа реле РТ-80 необходимо установить рычажки микропереключателя с общей надписью «Х-ка» в положение «НЗ-откл» и «РТ80». Для выбора зависимой характеристики срабатывания типа реле РТВ-1 необходимо установить рычажки микропереключателя с общей надписью «Х-ка» в положение «НЗ-откл» и «РТВ».

Задание уставок времени с зависимыми характеристиками срабатывания МТЗ производится аналогично выдержке времени с независимой характеристикой срабатывания. Они должны находиться в диапазоне от 0,1 до 20 с. При больших кратностях тока время срабатывания ограничивается временем допустимой термической стойкости реле в соответствии с формулой 5 и таблицей 4. Графическое представление зависимых характеристик типа реле РТ-80 и РТВ-1 приведено в Приложении А.

#### 5.2 Задание уставок токовой отсечки (ТО)

Уставки срабатывания по току отсечки задаются в долях (кратностях) от уставки тока срабатывания МТЗ.

Набор значения уставки ТО осуществляется на передней панели реле двумя переменными резисторами "Z1", "Z2" с общей надписью "ТО". Значение кратности уставки ТО определяется по формуле:

$$K_{то} = (Z_1 + Z_2), \text{ где} \quad (6)$$

$K_{то}$  - значение кратности уставки ТО;

$Z_1$  – значение по шкале потенциометра  $Z_1$ ;

$Z_2$  – значение по шкале потенциометра  $Z_2$ .

Следует иметь в виду, что **при выборе кратности максимальный ток отсечки должен быть не более 50 А на поддиапазоне (1-5) А и не более 200 А на поддиапазоне (5-30) А.**

При необходимости отключения отсечки следует переместить рычажок микропереключателя с общей надписью «ТО» в положение «Откл». Если рычажок микропереключателя находится в положении «Вкл», токовая отсечка функционирует, также есть возможность ее дистанционной блокировки путем замыкания нормально разомкнутого контакта, подключенного к контактам 8-9 клеммной колодки (по исполнению).

При установке рычажка микропереключателя с общей надписью «ТО» в положение «Откл», токовая отсечка реле будет отключена независимо от состояния внешнего нормально разомкнутого контакта, подключенного к клеммам 8, 9. Также, при замыкании внешнего нормально разомкнутого контакта, токовая отсечка реле будет отключена независимо от положения рычажка микропереключателя с общей надписью "ТО" на передней панели, даже если он находится в положении «Вкл».

Задание задержки токовой отсечки выполняется при помощи рычажка микропереключателя с общей надписью «ТО». Левое положение соответствует времени срабатывания 50 мс, правое положение соответствует времени срабатывания 100 мс или 200 мс и 400 мс, соответственно, (по исполнению согласно таблице 1).

После выставления уставок необходимо закрыть реле крышкой, а при необходимости пломбирования, установить мастичную пломбу на специальной выборке "о" крышки реле.

## 6 РАЗМЕЩЕНИЕ И МОНТАЖ

Конструкция реле обеспечивает установку выступающим монтажом с передним или задним присоединением проводов. Реле поставляются в исполнении для выступающего монтажа на плоскость или рейку с передним присоединением проводов. Крепление реле осуществляется винтами М4.

Установочные размеры при креплении реле со стороны лицевой панели приведены на рисунке 1, а при креплении сзади – на рисунке 2.

При заднем присоединении проводов реле устанавливается на панель с отверстием, вырезанным согласно рисунку 2, и крепится винтами М4. Для заднего присоединения проводов необходимо снять крышки с клемм и переставить винты с шайбами на другую сторону клеммной колодки. После перестановки винтов с одной и другой стороны клеммной колодки установить крышки. Для снятия крышки ее необходимо прижать напротив четвертой и девятой клемм и сдвинуть вправо.

Контактные зажимы внешних проводов предусматривают присоединение двух проводов сечением 1,5 мм<sup>2</sup> или одного провода сечением 4,0 мм<sup>2</sup> с помощью винтов М4.

Место установки реле должно быть защищено от попадания воды, масла, эмульсии, от непосредственного воздействия солнечной радиации.

## 7 ПОРЯДОК ВКЛЮЧЕНИЯ

Реле выпускается полностью отрегулированным и не требует проведения дополнительной регулировки при эксплуатации. Реле не является измерительным прибором, поэтому установку и контроль тока срабатывания следует производить по амперметру необходимого класса точности.

При эксплуатации реле в соответствии с техническими условиями и настоящим руководством по эксплуатации в течение срока службы, в том числе при непрерывной работе, проведение регламентных работ не требуется. Перед установкой реле на объект, а также после длительного хранения реле, рекомендуется проверить его функционирование при уставках, на которых предполагается работа реле.

Порядок проверки реле на рабочих уставках:

- собрать схему для проверки рабочей уставки реле, для чего подключить к выходу автотрансформатора последовательно реостат или трансформатор тока, амперметр и вход реле (клеммы 1-2, 1-3, 10-12, 11-12, в зависимости от требуемого поддиапазона);

- плавно увеличивая автотрансформатором или реостатом входной ток добиться срабатывания реле. Снижая входной ток, убедиться, что реле возвращается в исходное состояние при токе, равном (0,70-0,95) тока срабатывания;

- проверку времени срабатывания реле следует проводить на рабочих уставках путем подачи скачком тока, равного 1,2 тока уставки.

Перед вводом реле в эксплуатацию, необходимо:

- 1) произвести монтаж реле, согласно монтажной схеме, соответствующей условиям эксплуатации;

- 2) произвести настройку реле в соответствии с разделом 5 данного руководства по эксплуатации.

В целях защиты от несанкционированного изменения уставок рекомендуется опломбирование верхней прозрачной крышки реле.

Действия в экстремальных условиях.

При появлении признаков неисправности или перегрева реле (резкий запах, дым и т.п.) необходимо:

- обесточить реле;
- выяснить причины неисправности;
- устранить неисправность.



Если после подачи токов светодиодный индикатор мигает красным цветом с частотой один раз примерно в (1,5-2,0) с, необходимо произвести проверку функционирования реле на уставках, на которых предполагается его работа.

## 8 ТРЕБОВАНИЯ БЕЗОПАСНОСТИ

8.1 Конструкция реле обеспечивает безопасность обслуживания в соответствии с ГОСТ 12.2.006-75 и является пожаробезопасной. По способу защиты от поражения электрическим током реле соответствуют классу 0 по ГОСТ 12.2.007-75.

8.2 Степень защиты оболочкой реле – IP 40 ГОСТ14254-96, степень защиты контактных выводов – IP 10 ГОСТ14254-96.

8.3 Реле пожаробезопасно при эксплуатации, в том числе при выходе из строя отдельных элементов схемы. Вероятность возникновения пожара - не более  $10^{-6}$  на одно реле в год согласно ГОСТ 12.1.004-75

## 9 ТЕХНИЧЕСКОЕ ОБСЛУЖИВАНИЕ

Техническое обслуживание реле включает:

- проверку при новом включении (наладка) - **Н**;
  - первый профилактический контроль с периодичностью технического обслуживания устройств РЗА, но не более 8 лет – **К1**;
  - технический осмотр с периодичностью технического обслуживания устройств РЗА – **К**.
- Объемы работ при техническом обслуживании устройства приведены в таблице 5.

**Таблица 5**

№ п/п	Работы, производимые при техническом обслуживании	Вид обслуживания
1	Внешний осмотр: отсутствие следов механических повреждений корпуса, клеммной колодки и элементов управления, отсутствие окислов на металлических поверхностях, запыленности, проверка рядов зажимов и состояния их контактных поверхностей	Н, К1
3	Измерение сопротивления изоляции независимых цепей между собой и по отношению к корпусу (мегаомметром с рабочим напряжением 500 В, сопротивление изоляции – не менее 50 Мом).	Н, К1, К
4	Выставление и проверка уставок в соответствии с принятыми проектными решениями и техническими характеристиками (функциями) реле	Н, К1
5	Проверка параметров (уставок) срабатывания и коэффициентов возврата каждого измерительного органа при подаче на входы реле тока от внешнего источника, контроль состояния светодиодов при срабатывании.	Н, К1
6	Проверка времени срабатывания защит на соответствие заданным выдержкам времени.	Н, К1
7	Проверка рабочим током: - проверка правильности подключения цепей тока к устройству; - контроль микропереключателей и значений уставок; - контроль значений текущих параметров и состояния устройства с помощью измерительных приборов .	Н, К1, К

Запрещается вскрывать реле и самостоятельно производить его ремонт. Ремонт должен выполняться квалифицированными специалистами завода-изготовителя или его

уполномоченными представителями. Ремонт в послегарантийный период производится по договору с производителем.

## 10 ХРАНЕНИЕ И ТРАНСПОРТИРОВАНИЕ

Реле должны храниться в упаковке предприятия-изготовителя в отапливаемых и вентилируемых хранилищах при температуре от 5 до 40°C и относительной влажности не более 80 % при температуре 25 °С и отсутствии в воздухе агрессивных примесей.

Условия хранения реле в упаковке изготовителя должны соответствовать условиям хранения 1(Л) по ГОСТ 15150-69. Допустимый срок сохраняемости в упаковке предприятия-изготовителя – 2 года.

Условия хранения реле, вмонтированных в аппаратуру, не должны отличаться от условий эксплуатации.

Условия транспортирования реле в упаковке предприятия изготовителя:

- в части воздействия механических факторов – категория С по ГОСТ 23216-78;

- в части воздействия климатических факторов внешней среды – категория С по ГОСТ 15150-69, при этом температура окружающей среды при транспортировке в пределах от минус 40 до плюс 55 °С.

При этом упакованные реле должны быть защищены от непосредственного воздействия солнечной радиации и атмосферных осадков.

Реле, предназначенные для прямого экспорта, можно в специальной упаковке транспортировать морским транспортом без ограничения расстояния с соблюдением указанной выше защиты от воздействия климатических факторов.

При транспортировании реле в условиях, отличающихся от условий эксплуатации, они должны быть сняты и упакованы в упаковку предприятия-изготовителя и защищены от воздействия климатических факторов.

## 11 КОМПЛЕКТНОСТЬ

В комплект поставки входит:

Реле АЛ - \_\_\_\_\_ .....1 шт;

Руководство по эксплуатации .....1 шт.

## 12 СВЕДЕНИЯ ОБ УТИЛИЗАЦИИ

После отказа реле (не подлежащего ремонту), а также окончания срока службы, его утилизируют. Основным методом утилизации является разборка реле. При разборке целесообразно разделять материалы на группы. Из состава реле подлежат утилизации черные и цветные металлы, пластмассы. Черные металлы при утилизации необходимо разделять на сталь конструкционную и электротехническую, а цветные металлы – на медь и сплавы на медной основе.

Утилизация должна проводиться в соответствии с требованиями региональных законодательств.

## 13 ГАРАНТИИ ИЗГОТОВИТЕЛЯ

Изготовитель гарантирует соответствие реле требованиям конструкторской документации при соблюдении потребителем условий транспортирования, хранения и эксплуатации реле.

Гарантийный срок эксплуатации 2,5 года в пределах гарантийного срока хранения со дня ввода реле в эксплуатацию.

Гарантийный срок хранения – 3,5 года от даты изготовления реле.

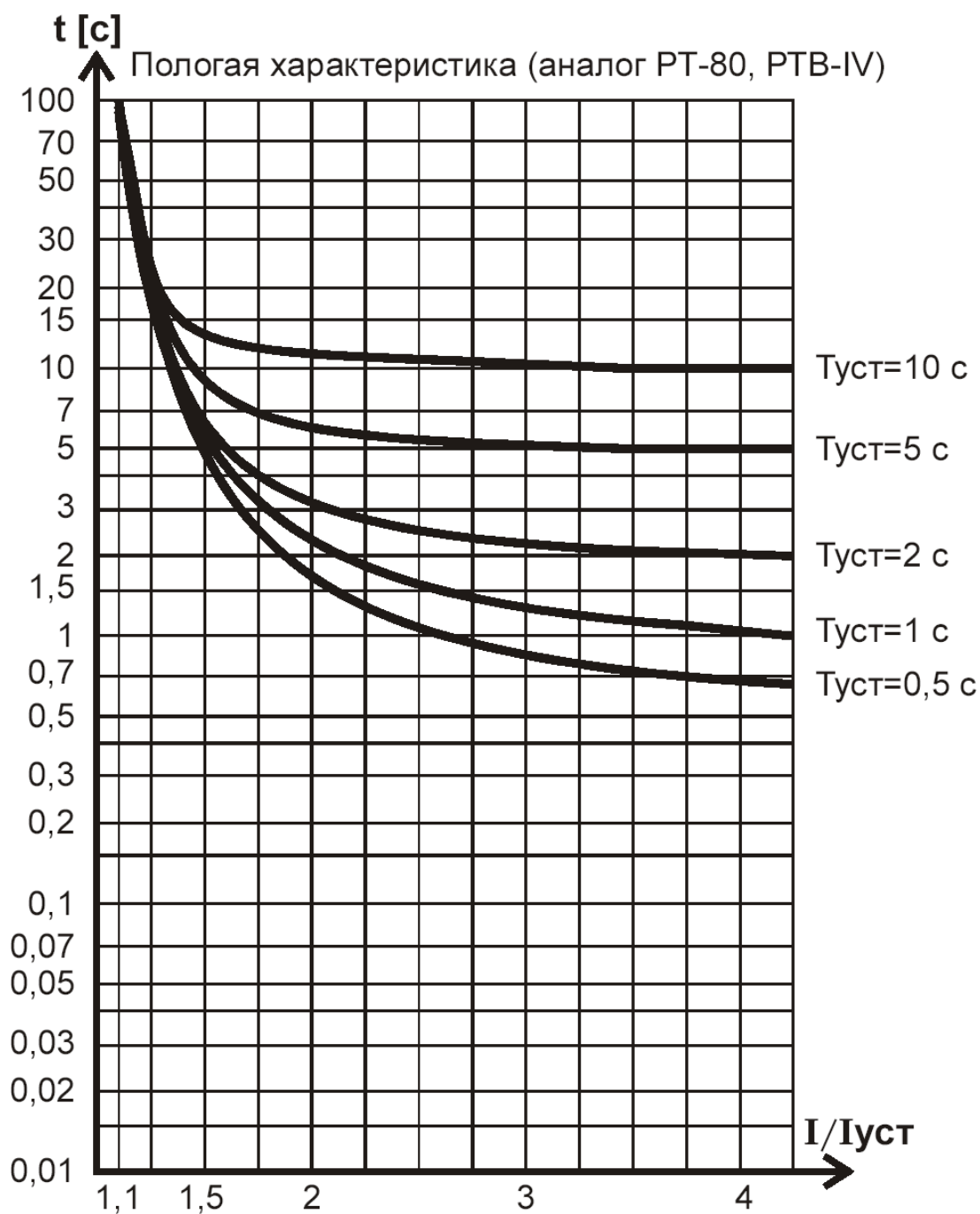
14 СВИДЕТЕЛЬСТВО О ПРИЕМКЕ

Реле АЛ -\_\_\_\_\_ проверено по программе приемо-сдаточных испытаний, соответствует техническим условиям и признано годным к эксплуатации.

Контролер\_\_\_\_\_ Дата \_\_\_\_\_

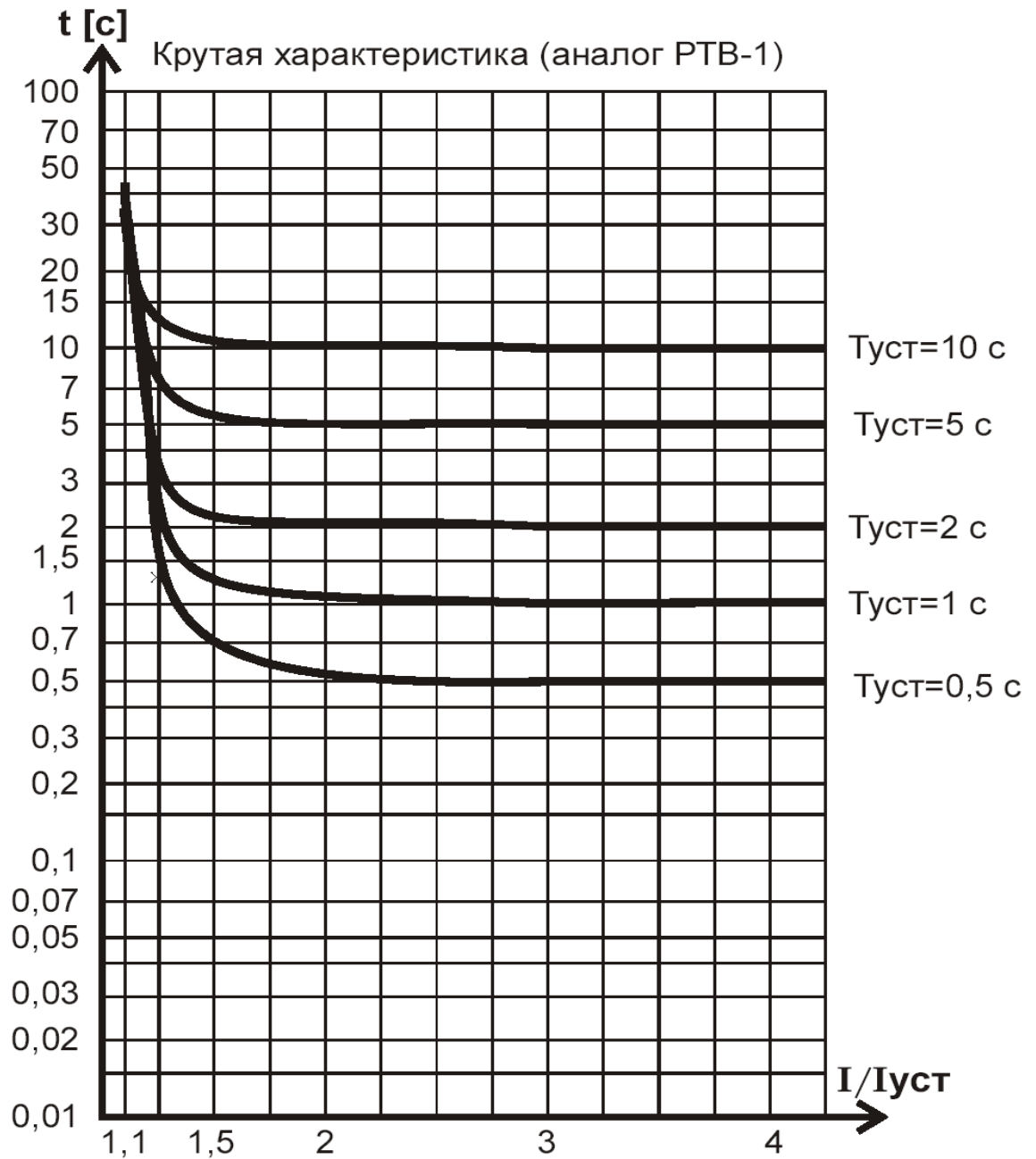
Штамп ОТК

**ПРИЛОЖЕНИЕ А**  
**(Обязательное)**



$$t = \frac{I}{20 \times \left( \frac{I}{I_{уст}} - 1 \right) / 6}^{1,8} + T_{уст} [с]$$

**Рисунок А.1** – Пологая времятоковая характеристика (типа реле РТ-80)



$$t = \frac{I}{30 \times (I/I_{уст} - 1)^3} + T_{уст} [с]$$

**Рисунок А.2** – Крутая времятоковая характеристика (типа реле РТВ-1)

**ПРИЛОЖЕНИЕ Б**

Запись обозначения реле при заказе и в документации другого изделия

В заказе на реле должно быть указано:

- наименование и тип реле;
- климатическое исполнение и категория размещения;

Пример записи обозначения реле АЛ-3-ОВ при заказе и в документации другого изделия:

«Реле максимального тока АЛ-3-ОВ УЗ»

Пример записи обозначения реле АЛ-5-Х при заказе и в документации другого изделия:

«Реле максимального тока АЛ-5-Х УЗ»



## Таблица рекомендуемых замен реле

## РЕЛЕЙНАЯ ЗАЩИТА И АВТОМАТИКА

Заменяемое реле	<b>РЕЛСиС®</b>
РЧ-1, РЧ-2, РСГ-11	УРЧ-3М

Заменяемое реле	<b>РЕЛСиС®</b>
Микром Р121, 122, 123 УЗА АТ; МРЗС	РЗЛ-01

Заменяемое реле	<b>РЕЛСиС®</b>
РТ-80, РС-80М2	РЗЛ-03

## РЕЛЕ ВРЕМЕНИ

Заменяемое реле	<b>РЕЛСиС®</b>
2 РВМ	РВЦ-03-2
ВЛ-34, ВЛ-56	ВЛ-81
ВЛ-36	ВЛ-59
ВЛ-40, ВЛ-41	ВЛ-65, ВЛ-78А, ВЛ-78М, ВЛ-164
ВЛ-43...ВЛ-49	ВЛ-64...ВЛ-69
ВЛ-56	ВЛ-81
ВС-10	ВС-43
РВ 01	ВЛ-69, ВЛ-76М
РВ 03	ВЛ-79М ВЛ-101А ВЛ-103
РВ 03 + РН 54	ВЛ-103А
РВ 112, ЭВ 112 РВ 128, ЭВ 128	ВЛ-100А
РВ 130	ВЛ-64
РВ 113, ЭВ 113, РВ 123, ЭВ 123, РВ 127, ЭВ 127, РВ 133, ЭВ 133, РВ 143, ЭВ 143	ВЛ-102, ВЛ-73А, ВЛ-73М
РВ 114, РВ 124, РВ 134, РВ 144	ВЛ-102, ВЛ-73М
РВ 132, ЭВ 132, РВ 142, ЭВ 142	ВЛ-100А
РВ 15	ВЛ-81

Заменяемое реле	<b>РЕЛСиС®</b>
РВ 19, РВ 215, РВ 225, РВ 235, РВ 245	ВЛ-101А
РВ 217, РВ 227, РВ 237, РВ 247	ВЛ-102, ВЛ-73М
РВ 218, РВ 228, РВ 238, РВ 248	ВЛ-100А
РВМ 12, РВМ 13	ВЛ-104
РВ 12, РВ 13, РВ 14 РВП 72-3121, РКВ 11-33-11, РКВ 11-43-11, РСВ 18-11, РСВ 19-11	ВЛ-64, ВЛ-66, 14 ВЛ-68, ВЛ-69, ВЛ-76А, ВЛ-76М, ВЛ-161, ВЛ-162
РВП 72-3221, РКВ 11-33-12, РКВ 11-43-12, РСВ 18-12, 19-12	ВЛ-73А, ВЛ-73М, ВЛ-102
РВП 72-3122, РКВ 11-33-21, РКВ 11-43-21, РСВ 19-31	ВЛ-54, ВЛ-75А, ВЛ-75М, ВЛ-161
РВТ 1200	ВС-43
РПВ 01 РПВ 58, 69Т	ВЛ-108
РРВП-1	РВЦ-03

Заменяемое реле	<b>РЕЛСиС®</b>
РСВ 01-1	ВЛ-68, ВЛ- 76М
РСВ 01-3	ВЛ-81, ВС-43
РСВ 01-4	ВЛ-76М
РСВ 01-5	ВЛ-65
РСВ 13	ВЛ-104
РСВ 14	ВЛ-101А
РСВ 15-1, РСВ 15М-1 РСВ 16-1, РСВ 16М-1	ВЛ-64, ВЛ-66, ВЛ-68, ВЛ-69, ВЛ-161, ВЛ-162
РСВ 15-2, РСВ 15М-2 РСВ 16-2, РСВ 16М-2	ВЛ-73А, ВЛ- 73М, ВЛ-102
РСВ 15-3	ВЛ-65, ВЛ-78М, ВЛ-164
РСВ 15-4, РСВ 15М-4 РСВ 16-4, РСВ 16М-4	ВЛ-67
РСВ 15-5	ВЛ-75М
РСВ 16-3	ВЛ-59, ВЛ- 159М
РСВ 17-3	ВЛ-81
РСВ 17-4	ВС-43-3
РСВ 18-13	ВЛ-100А
РСВ 18-23, РСВ 19	ВЛ-101А
РСВ 160	ВЛ-65, ВЛ- 78А, ВЛ-78М, ВЛ- 164
РСВ 260	ВЛ-100А
РСВ 255	ВЛ-101А
ТПТ	ВЛ-159

## РЕЛЕ НАПРЯЖЕНИЯ

Заменяемое реле	<b>РЕЛСиС®</b>
РСН 12	НЛ-8, НЛ-18-1
РСН 14, РСН 15, РСН 50-2	НЛ-4
РСН 16, РСН 17, РН-58	НЛ-5

Заменяемое реле	<b>РЕЛСиС®</b>
РН 53, РН 153, РН 73, РСН-12 РСН 50-1, РСН 50-6, ЭН 524, ЭН 526	НЛ-6, НЛ-6А, НЛ-8, НЛ-18- 1, НЛ-19

Заменяемое реле	<b>РЕЛСиС®</b>
РН 54, РН 154, РСН 18, РСН 50-4, РСН 50-7, ЭН 528, ЭН 529 РН 54 и РВ 03	НЛ-7, НЛ-7А, НЛ-8, НЛ-18-2 ВЛ-103А

## ПРОМЕЖУТОЧНЫЕ РЕЛЕ

Заменяемое реле	<b>РЕЛСиС®</b>
ПЭ 6, ПЭ-36, ПЭ-37	РЭП-20
РП 8, РП 9 РП 11, РП 12	ПЭ-46
МКУ 48, ПЭ-21 РПУ2-36 РП 16-1	ПЭ-40
РП 16-2, -3, -4	ПЭ-42
РП 16-5, 7	ПЭ-40
РП 17-1	ПЭ-41
РП 17-2, -3	ПЭ-43

Заменяемое реле	<b>РЕЛСиС®</b>
РП 17-4, -5	ПЭ-41
РП 18-1, -2, -3	ПЭ-44
РП 18-4, -5, -6, -7	ПЭ-45
РП 18-8, -9, -0	ПЭ-45
РП 20	РЭП-20
РП 21М	РЭП-21
РП 23, РП 25	ПЭ-40
РП 221, 222, 225	ПЭ-41
РП 232, 233, 254	ПЭ-42

Заменяемое реле	<b>РЕЛСиС®</b>
РП 252	ПЭ-45
РП 255	ПЭ-42
РП 256	ПЭ-45
РП 258	ПЭ-44
РПТ 100	РЭП-20
РЭП 25	ПЭ-40, ПЭ-42
РЭП 36	ПЭ-40, ПЭ-42
РЭП 37	ПЭ-44, ПЭ-45
РЭП 38Д	ПЭ-46
РЭП 96	ПЭ-44, ПЭ-45

## РЕЛЕ КОНТРОЛЯ ФАЗ

Заменяемое реле	<b>РЕЛСиС®</b>
РОФ-11, -12, -13	ЕЛ-11, -12, -13
ЕЛ-8, ЕЛ-10	ЕЛ-11
РСН-25М	ЕЛ-11
РСН-26М	ЕЛ-12
РСН-27М	ЕЛ-13

## РЕЛЕ ТОКА

Заменяемое реле	<b>РЕЛСиС®</b>
РСТ 11, РСТ 13, РСТ 40-1	АЛ-1
РТЗ 51	АЛ-4

## РЕЛЕ ЗАЩИТЫ ДВИГАТЕЛЯ

Заменяемое реле	<b>РЕЛСиС®</b>
УЗОТЭ-2У, РЭЗЭ-6, РЭЗЭ-7, РЗД-1, РЗД-3М, РЗДУ, УБЗ-301, ТК	РДЦ-01

# РЕЛЕ МАКСИМАЛЬНОГО ТОКА АЛ-3-ОВ, АЛ-5-Х

**Таблица рекомендуемых замен реле и устройств для энергетики  
на изделия производства РЕЛСiC**

## УСТРОЙСТВА РЕЛЕЙНОЙ ЗАЩИТЫ И АВТОМАТИКИ

<i>РЕЛСiC</i> <sup>™</sup>	Заменяемые аналоги
РЗЛ-01.01	УЗА-10А.2, РМ100, МРЗС-05М, SIPROTEC 7SY61, Sepam 100+, Micom 121,122,123, РТ80, РТ90
РЗЛ-01.02	УЗА-10А.2, МРЗС-05М
РЗЛ-01.03	УЗА-10А.2, УЗА-АТ
РЗЛ-03.100	РС80М2-1...8, РС80М2М-1...8, УЗА-АТ, 2 реле РТ80, РТ90, 2 реле РС80М-1...5
РЗЛ-03.200	УЗА-АТ, РС80М2-19...21
РЗЛ-03.300	УЗА-АТ, РС80М2-11...14, РС80М2М-11...14, , 2 реле РС80М-6
УРЧ-3М, УРЧ-3М-С	По 3 реле (РЧ-1, РЧ-2, РЧ-3, РСГ-11), SPAF 340
БШД-01	Два РП-341 или два РП-361

## РЕЛЕ ВРЕМЕНИ

Одноцепные реле		Многоцепные реле		Реле АПВ, суточные программные	
<i>РЕЛСiC</i> <sup>™</sup>	Заменяемые реле	<i>РЕЛСiC</i> <sup>™</sup>	Заменяемые реле	<i>РЕЛСiC</i> <sup>™</sup>	Заменяемые реле
ВЛ-69, ВЛ-76М	РВ113, РВ127 РВ133 РВ143, ЭВ113 ЭВ123, ЭВ13, ЭВ143, РВ-01 РСВ18-11, РСВ16-2	ВЛ-103 ВЛ-79М	РВ 03	ВЛ -101А	РВ215, РВ225, РВ235, РВ245, РСВ255, РСВ 18-23
ВЛ-102, ВЛ-102А ВЛ-73М	РВ114, РВ124, РВ134, РВ144 РВ217, РВ227 РВ 247 ЭВ114, ЭВ124, ЭВ134, ЭВ144, ЭВ217, ЭВ227, ЭВ 247 РСВ18-12, РСВ-16М-2	ВЛ-103А	РВ 03 + РН 54	ВЛ-104, ВЛ-104А	РВМ-12, РВМ- 13, РСВ 13
		ВЛ-68 ВЛ-76М	РСВ 01-1, РСВ16-2	ВЛ-108	РПВ-01, РВП58
		ВЛ-81 ВЛ-82	ВЛ-56, РСВ17 РСВ-01-3, ВС-10-3	РВЦ-03	РРВП-1, 2РВМ
		ВЛ-100А	РВ112, РВ128, РВ132, РВ142, РВ218, РВ228, РВ238, РВ248, РСВ 18-13, РСВ 14, РСВ 160, РСВ 260	ВЛ-83	2РВМ 3 реле РСВ 15-3 3 реле РСВ 01-5

## РЕЛЕ НАПРЯЖЕНИЯ

<i>РЕЛСiC</i> <sup>™</sup>	Заменяемые реле	<i>РЕЛСiC</i> <sup>™</sup>	Заменяемые реле	<i>РЕЛСiC</i> <sup>™</sup>	Заменяемые реле
НЛ-4	РСН 14, РСН 15 РСН 50-2	НЛ-6, НЛ6А НЛ6А-1	РН 53, РН153, РСН 50-1 РН-53-60/Д	НЛ18-1	РСН50-6
НЛ-5	РСН 16, РСН 17 РСН 50-4	НЛ-7, НЛ7А	РН 54, РН154 РСН50-4	НЛ-18-2	РСН 50-7
НЛ-8, НЛ-8А	РСН12, РСН50-6	НЛ-8	РСН 18, РСН 50-7	НЛ-9 НЛ-9А, НЛ-19	РН53+ РН54 РСН50-6 + РСН 50-7

## ПРОМЕЖУТОЧНЫЕ РЕЛЕ

<i>РЕЛСiC</i> <sup>™</sup>	Заменяемые реле
ПЭ-40, ПЭ-40А	РП23, РП25, РП 16-1, 5, 6, 7, РП16-1М, -7М, РЭП36-11, РЭП36-21, РЭП-36
ПЭ-41	РП 17-1, РП17-4, РП 17-5, РП221, РП222 РП225, РЭП37-13
ПЭ-42	РП 16-2, РП 16-3, РП 16-4, РЭП36-12, РЭП36-13, РЭП36-14, РП255, РП232
ПЭ-43	РП 17-2, РП 17-3
ПЭ-44	РП 18-1, РП 18-2, РП 18-3 , РЭП37-111, РЭП37-112, РЭП37-113, РП 251, РП 253, РЭП96
ПЭ-45	РП 254, РП256, РП 18-4, РП 18-5, РП 18-6, РП 18-7, РП 18-8, РП 18-9, РП 18-0 , РП18М РЭП37-121, РЭП37-221
ПЭ-46, ПЭ-46А	РП-11, РП-12, РП-11М, -12М, РЭП38Д

## РЕЛЕ ТОКА

<i>РЕЛСiC</i> <sup>™</sup>	Заменяемые реле
АЛ-1	РСТ11, РСТ13, РСТ40-1, РСТ11М
АЛ-2	РТ40, РТ140, РСТ40-3, РС40М
АЛ-3В	РС40М2, РС40М2 + РВ, 2 реле РТ40, РТ140, РСТ40-3, РСТ40-3 +РВ
АЛ-4, АЛ-4-1 АЛ-4-2	РЗТ51, РТ3 51.01 РЗТ51+ РВ, РСТ40-1В
АЛ-5	2 реле РТ-81, РТ-82, РТ-83, РТ-84, РТ-91, РТ-92, РС80М2М-1...17









**ПАО "Электротехнический  
завод", РЕЛСis®**

**03680, Украина, г. Киев,  
ул. Семьи Сосниных, 9**

**тел.: 38 (044) 406-6100**

**e-mail: [sales@reلسis.ua](mailto:sales@reلسis.ua)**

**Коммерческий отдел:**

**тел.: 38 (044) 406-61-51**

**38 (044) 406-61-52**

**38 (044) 406-61-53**

**факс: 38 (044) 407-20-00**

**web: [www.reلسis.ua](http://www.reلسis.ua)**