

Реле максимального тока с зависимой выдержкой времени и отсечкой
серии РСТ-80АВ, РСТ-80У, РСТ-80Д, РСТ-80ДУ

Руководство по эксплуатации

РГАП.648231.036 РЭ

Внимание!

До изучения руководства реле не включать!

В связи с систематически проводимыми работами по совершенствованию конструкции и технологии изготовления возможны некоторые расхождения между описанием и поставленным изделием, не влияющие на параметры изделия, на условия его монтажа и эксплуатации.

СОДЕРЖАНИЕ

	Стр.
1 Описание и работа	4
1.1 Назначение	4
1.2 Технические характеристики	4
1.3 Устройство и работа	8
1.4 Маркировка и упаковка	9
2 Техническое обслуживание	9
2.1 Общие указания	9
2.2 Подготовка к работе	9
2.3 Меры безопасности	11
2.4 Текущий ремонт	11
3 Сведения об утилизации	11
4 Транспортирование и хранение	12
5 Формулирование заказа	12
Приложение А Структура условного обозначения типоразмеров реле	13
Приложение Б Времятоковые характеристики	14
Приложение В Лицевая табличка	15
Приложение Г Габаритные, установочные и присоединительные размеры	17
Приложение Д Функциональная схема и схема подключения	22

В настоящем руководстве по эксплуатации (РЭ) содержатся необходимые сведения по эксплуатации, обслуживанию и регулированию максимальных реле тока серии РСТ-80АВ, РСТ-80У, РСТ-80Д, РСТ-80ДУ (в дальнейшем именуемых «реле»), изготовляемых для нужд экономики страны, а также на экспорт в страны с умеренным и тропическим климатом.

Надежность и долговечность реле обеспечивается не только качеством самого реле, но и правильным соблюдением режимов и условий эксплуатации, поэтому выполнение всех требований, изложенных в РЭ, является обязательным.

№	Изменения	Дата
0	Оригинал	31.01.2011
1	Издание исправленное	16.03.2015

1 ОПИСАНИЕ И РАБОТА

1.1 Назначение

1.1.1 Реле применяются в цепях переменного тока релейной защиты и противоаварийной автоматики в качестве органа, реагирующего на повышение тока в контролируемой цепи и срабатывающего с выдержкой времени, зависящей от кратности входного тока относительно тока срабатывания, и предназначены для использования в различных комплектных устройствах, от которых требуется повышенная устойчивость к механическим воздействиям.

1.1.2 Реле не требуют питания от цепей оперативного тока.

1.1.3 Реле изготавливаются в климатическом исполнении УХЛ4 категории 4 по ГОСТ 15150-69 для России и поставок на экспорт в страны с умеренным климатом.

1.1.4 Реле предназначены для работы в закрытых помещениях при следующих условиях:

- высота над уровнем моря не более 2000 м;
- верхнее рабочее и предельное значение температуры окружающего воздуха плюс 55°C; нижнее рабочее и предельное значение температуры окружающего воздуха минус 40°C (без выпадения росы и инея);

- верхнее значение относительной влажности не более 80% при 25°C для вида климатического исполнения УХЛ4 (без конденсации влаги);

- окружающая среда невзрывоопасная, не содержащая токопроводящей пыли, агрессивных газов и паров в концентрациях, разрушающих изоляцию и металлы;

- величины механических воздействий не должны превышать:

вибрационные нагрузки с максимальным ускорением 3g в диапазоне частот от 5 до 15 Гц и 1g в диапазоне частот от 16 до 100 Гц; многократные удары с длительностью удара от 2 до 20 мс и ускорением до 3g.

1.2 Технические характеристики

1.2.1 Исполнения реле по выполняемой функции приведены в таблице 1.

Таблица 1

Тип реле	
РСТ-80АВ РСТ-82АВ	Одно и двухфазное реле максимального тока с зависимой выдержкой времени и токовой отсечкой
РСТ-80У РСТ-82У	Одно и двухфазное реле максимального тока с зависимой выдержкой времени, токовой отсечкой и указательным реле
РСТ-80Д РСТ-82Д	Одно и двухфазное реле максимального тока с зависимой выдержкой времени, токовой отсечкой и дешунтированием
РСТ-80ДУ РСТ-82ДУ	Одно и двухфазное реле максимального тока с зависимой выдержкой времени, токовой отсечкой, дешунтированием и указательным реле

1.2.2 Основные параметры соответствуют данным, указанным в таблицах 2 – 12.

Таблица 2 – Исполнения реле по току срабатывания.

Исполнение по току	Соединение обмоток	Уставки тока срабатывания, А		Уставки тока срабатывания органа отсечки, А		Номинальный ток*, А
		диапазон	дискретность	диапазон	дискретность	
02	последов.	0,5 – 1,275	0,025	1 – 8,75	0,25	1
	паралл.	1 – 2,55	0,05	2 – 17,5	0,5	2
06	последов.	1,5 – 3,825	0,075	3 – 26,25	0,75	3
	паралл.	3 – 7,65	0,15	6 – 52,5	1,5	6

Таблица 2 – Исполнения реле по току срабатывания.

10	последов.	2,5 – 6,375	0,125	5 – 43,75	1,25	5
	паралл.	5 – 12,75	0,25	10 – 87,5	2,5	10
20	последов.	5 – 12,75	0,25	10 – 87,5	2,5	10
	паралл.	10 – 25,5	0,5	20 – 175	5	16

* – без учета цепей дешунтирования

Таблица 3 – Время срабатывания органа зависимой выдержки времени при коэффициенте времени $k_t = 1$

Кратность входного тока (I/I_{cp})	1,5	2	3	4	5	7	10
Тип A	26,66 с	15,86 с	9,89 с	7,86 с	6,75 с	5,59 с	4,69 с
Тип B	26,34 с	13,31 с	6,77 с	4,59 с	3,47 с	2,36 с	1,64 с

Диапазон изменения уставок по коэффициенту k_t от 0,05 до 1,575; дискретность изменения 0,025. Времятоковые характеристики срабатывания приведены в приложении Б.

Таблица 4 – Погрешности параметров реле.

Параметр	Основная погрешность, %	Дополнительная погрешность, %			
		при изменении температуры в рабочем диапазоне			при изменении частоты на ± 3 Гц
		-40°C	-20°C	+55°C	
Ток срабатывания	± 5	± 10			± 3
Ток срабатывания отсечки	± 10	-15	-10	+10	
Время срабатывания органа зависимой выдержки времени при кратности тока I/I_{cp} от 2 до 10, и коэффициенте времени: $k_t > 0,075$ $k_t \leq 0,075$	± 10 $+30$	-15		+15	± 5

Таблица 5 – Технические характеристики реле.

№	Наименование параметра	Значение	
1	Коэффициент возврата: - ступени МТЗ - отсечки	не менее 0,9 не менее 0,8	
2	Время срабатывания токовых органов: - ступень МТЗ (на нулевой уставке по времени) - отсечка $3 \cdot I_{cp,отс}$	при токе $1,2 \cdot I_{cp}$ при токе $3 \cdot I_{cp}$ при токе $1,2 \cdot I_{cp,отс}$ при токе	не более 0,15с не более 0,05с не более 0,05с не более 0,03с
3	Мощность, потребляемая реле при токе, равном минимальной уставке каждого диапазона (без учета цепей дешунтирования)	не более 2 ВА	
4	Длительно допустимый ток цепей дешунтирования на каждую фазу: - с кожухом - без кожуха	не более 5А не более 12А	
5	Выходы дешунтирования способны шунтировать и дешунтировать управляемую цепь при токах до 150 А, если управляемая цепь питается от трансформатора тока и ее импеданс: - при токе 4 А - при токе 50 А	не более 4 Ом не более 1,5 Ом	

Таблица 6 – Термическая устойчивость входных цепей трансформаторов тока.

Диапазон уставок по току, А	Термическая устойчивость, А			
	последовательное соединение		параллельное соединение	
	длительно	в течение 1 с	длительно	в течение 1 с
0,5 – 2,55	1,1	10	2,2	20
1,5 – 7,65	3,3	30	6,6	60
2,5 – 12,75	5,5	50	11	100
5 – 25,5	11	100	16	160

Таблица 7 – Варианты исполнения РСТ-80АВ, РСТ-82АВ по функции выходных реле:

№ варианта	Выходное реле 1	Выходное реле 2	Выходное реле 3
1	МТЗ	отсечка	-
2	МТЗ	отсечка	пуск МТЗ*
3	МТЗ+отсечка	отсечка	-
4	МТЗ+отсечка	-	пуск МТЗ*
5	МТЗ+отсечка	отсечка	пуск МТЗ*
6	МТЗ+отсечка	-	-

* – с возвратом при срабатывании МТЗ

Таблица 8 – Варианты исполнения РСТ-80У по функции выходных реле:

№ варианта	Выходное реле 1	Выходное реле 2	Выходное реле 3	Указательное реле
1	МТЗ	отсечка	пуск МТЗ*	отсечка
2	МТЗ+отсечка	-	пуск МТЗ*	отсечка
3	отсечка	-	пуск МТЗ*	МТЗ+отсечка

* – с возвратом при срабатывании МТЗ

Таблица 9 – Варианты исполнения РСТ-82У по функции выходных реле:

№ варианта	Выходное реле 2	Выходное реле 3	Указательное реле
1	МТЗ	пуск МТЗ*	отсечка
2	МТЗ+отсечка	пуск МТЗ*	отсечка
3	отсечка	пуск МТЗ*	МТЗ+отсечка

* – с возвратом при срабатывании МТЗ

Таблица 10 – Варианты исполнения РСТ-80Д, РСТ-82Д по функции выходных реле:

№ варианта	Дешунтирование	Выходное реле 2	Выходное реле 3
1	отсечка	МТЗ	пуск МТЗ*
2	отсечка	МТЗ+отсечка	пуск МТЗ*
3	МТЗ+отсечка	отсечка	пуск МТЗ*
4	МТЗ	отсечка	пуск МТЗ*

* – с возвратом при срабатывании МТЗ

Таблица 11 – Варианты исполнения РСТ-80ДУ, РСТ-82ДУ по функции выходных реле:

№ варианта	Дешунтирование	Выходное реле 2	Выходное реле 3	Указательное реле
1	отсечка	МТЗ	пуск МТЗ*	отсечка
2	МТЗ+отсечка	-	пуск МТЗ*	отсечка
3	МТЗ+отсечка	-	пуск МТЗ*	МТЗ+отсечка
4	МТЗ	отсечка	пуск МТЗ*	МТЗ

* – с возвратом при срабатывании МТЗ

Таблица 12 – Параметры выходных контактов.

Выходные реле	Стандартное	С усиленными контактами	Указательное реле
Количество и типы выходных контактов (примечание: 0 – нет реле; з – замыкающий; п – переключающий р – размыкающий; у – усиленные контакты)	0, 1з1р, 2з, 2р, 1п	1зу, 1ру, 1пу	1з1р, 2з, 2р, 1п
Коммутируемая мощность при напряжении от 24 до 250 В: - переменного тока при $\cos\varphi > 0,5$ - постоянного тока для $\tau < 0,005$ с	300 ВА 20 Вт	600 ВА 40 Вт	–
Коммутируемая мощность при напряжении от 12 до 250 В (для указательного реле): - переменного тока при $\cos\varphi = 0,4$ - постоянного тока для $\tau = 0,02$ с	–	–	160 ВА 30 Вт
Ток отключения, не более	5 А	10 А	4 А
Длительно допустимый ток	8 А	16 А	4 А
Коммутационная износостойкость	12500 циклов		20000 циклов
Механическая износостойкость	100000 циклов		30000 циклов
Минимальный ток контактов: - при напряжении не ниже 60 В - при напряжении не ниже 24 В	0,005 А 0,0125 А		–

1.2.3 Изоляция реле выдерживает в течение 1 мин. без пробоя и перекрытия испытательное напряжение 2000 В (эффективное значение) переменного тока частоты 50 Гц, приложенное между токоведущими электрически несвязанными частями реле, а также между ними и металлическими частями корпуса реле согласно стандарту IEC 255-5.

1.2.4 Сопротивление изоляции и ток утечки реле соответствует ряду 3 ГОСТ 25071-81.

1.2.5 Изоляция реле между токоведущими электрически несвязанными частями реле, а также между ними и металлическими частями корпуса реле выдерживает импульсное напряжение:

- амплитуда импульса – (4,5 – 5,0) кВ;
- длительность фронта импульса – $(1,2 \cdot 10^{-6} \pm 0,36 \cdot 10^{-6})$ с;
- длительность среза импульса – $(50 \cdot 10^{-6} \pm 10 \cdot 10^{-6})$ с;
- энергия импульса – (0,5 ± 0,05) Дж.

Количество импульсов при испытаниях – по три разной полярности. Длительность интервала между импульсами не менее 5 с.

1.2.6 Реле устойчивы к воздействию высокочастотного испытательного напряжения согласно международному стандарту IEC 255-22-1 (степень жесткости 3), представляющего собой затухающие колебания частотой $(1,0 \pm 0,1)$ МГц, модуль огибающей которых уменьшается на 50 % относительно максимального значения при прохождении от трех до шести периодов.

Частота повторения импульсов высокочастотного сигнала (400 ± 40) Гц.

Внутреннее сопротивление источника высокочастотного сигнала (200 ± 20) Ом.

Продолжительность испытания (от 2 до 2,2) с.

Наибольшее значение напряжения высокочастотного импульса при продольной схеме подключения источника к испытываемому реле $(2,5 \pm 0,25)$ кВ, при поперечной схеме включения $(1,0 \pm 0,1)$ кВ.

1.2.7 Масса реле не более 2,5 кг.

1.2.8 Требования по надежности

1.2.9.1 Средняя наработка на отказ реле должна быть не менее 12500 циклов ВО.

1.2.9.2 Средний ресурс должен быть не менее 100 000 циклов ВО.

1.2.9.3 Средний срок службы реле должен быть не менее 12 лет.

1.3 Устройство и работа

1.3.1 Конструктивное оформление.

Конструктивно реле выполнено из одного (РСТ-80АВ, РСТ-82АВ, РСТ-80У, РСТ-82У, РСТ-80Д, РСТ-80ДУ) или двух соединенных вместе (РСТ-82Д, РСТ-82ДУ) блоков: 1) блок реле; 2) блок дешунтирования.

В лицевой части кожуха РСТ-80У, РСТ-82У, РСТ-80ДУ, РСТ-82ДУ закрывающего блок реле имеется отверстие для доступа к ручке указательного реле РЭУ11-11.

Переключатели уставок, типа характеристики, выходящие регулируемой частью наружу сквозь вырезы на лицевой табличке, и светодиоды индикации запуска выдержки времени и срабатывания органа отсечки, выходящие наружу сквозь вырезы, установлены на плате с печатным монтажом.

Значение каждого ключа переключателя уставок по току отнесены к последовательному соединению секций первичной обмотки. Ток срабатывания рассчитывается как сумма значений токов всех введенных ключей переключателя и тока минимальной уставки для данного типоразмера реле. При параллельном соединении значения токов срабатывания удваиваются.

Блок дешунтирования закрывается отдельным кожухом, содержит симисторы и диоды, установленные на радиаторах. В основании блока дешунтирования выполнены отверстия для вентиляции.

Габаритные, установочные и присоединительные размеры приведены в приложении Г. Схема подключения реле приведена в приложении Д, рисунок Д.2.

1.3.2 Принцип действия и описание схемы реле

Схема функциональная реле приведена в приложении Д, рисунок Д.1. Реле состоит из воспринимающей части (промежуточные трансформаторы тока $TA1$ и $TA2$), преобразующей части (выпрямительные мосты $VS1$, $VS2$, низкоомный резистор $R1$), сравнивающей части (электронный преобразователь ЭП), элемента отсечки ЭО, органа зависимой выдержки времени ОЗВВ, выходного органа ВО и блока питания БП.

Изменение уставок по токам срабатывания органа зависимой выдержки времени и органа отсечки в пределах одного диапазона производится дискретно переключателями $SB2.1-SB2.5$ и $SB1.1-SB1.5$ соответственно (приложение В). Переключение диапазонов осуществляется последовательным или параллельным включением секций первичной обмотки трансформатора $TA1$. Ввод и вывод из действия органа отсечки осуществляется переключателем $SB1.6$ (приложение В). Изменение уставок по коэффициенту времени производится дискретно переключателем $SB3$ (приложение В), выбор типа характеристики осуществляется переключателем $SB2.6$ (приложение В).

Стабилизированное напряжение для питания элементов схемы реле формируется блоком питания БП из тока вторичной обмотки трансформатора $TA1$, выпрямленного диодным мостом $VS1$. Стабильное питание устанавливается при значении входного тока, равного 30...40 % относительно минимальной уставки диапазона регулирования уставок по току.

На балластном резисторе $R1$ выделяется напряжение, пропорциональное току первичной обмотки трансформатора, т.е. входному току. Электронный преобразователь ЭП преобразует уровень напряжения, выделяемого на резисторе $R1$, в рабочий сигнал, во-первых, необходимый для органа зависимой выдержки времени элементом ОЗВВ, и, во-вторых, требуемый для срабатывания без выдержки времени органа отсечки ЭО. Орган зависимой выдержки времени ОЗВВ является основным элементом схемы и служит для получения выдержки времени срабатывания реле, зависящей от кратности входного тока относительно уставки срабатывания. Орган отсечки ЭО служит для обеспечения срабатывания реле без выдержки времени при больших кратностях входного тока относительно уставки срабатывания.

В схеме предусмотрен светодиод для сигнализации запуска органа зависимой выдержки времени, что облегчает настройку и проверку реле, и светодиод, сигнализирующий срабатывание органа отсечки.

Выходное реле $KL3$ срабатывает при превышении входным током уставки срабатывания по току ОЗВВ и возвращается при срабатывании ОЗВВ, т.е. находится в сработавшем состоянии, пока идет отсчет выдержки времени (при нулевой выдержке времени $KL3$ срабатывает кратковременно до срабатывания ОЗВВ).

1.4 Маркировка и упаковка

1.4.1 Реле имеют маркировку согласно ГОСТ 18620-86 в соответствии с конструкторской документацией.

1.4.2 Упаковка реле производится согласно ГОСТ 23216-78.

Каждое реле вместе с деталями крепления и присоединения внешних проводников уложено в коробку по ГОСТ 12301-81 или пачку по ГОСТ 12303-80 из гофрированного картона по ГОСТ 7376-89 или картона коробочного по ГОСТ 7933-89.

Упакованные реле должны быть уложены в ящики дощатые по ГОСТ 16511-86, по ГОСТ 2991-85 или ящики дощатые по ГОСТ 5959-80, защищающие реле от механических повреждений при транспортировании и хранении.

2 ТЕХНИЧЕСКОЕ ОБСЛУЖИВАНИЕ

2.1 Общие указания

2.1.1 Реле предназначены для установки на заземленной металлоконструкции с толщиной фасадного листа (угольник и т. п.) не более 8 мм.

2.1.2 Реле приспособлено для переднего или заднего присоединения внешних проводников (винтом). Детали для крепления реле и присоединения внешних проводников поставляются комплектно с реле.

Четыре винта для крепления реле из транспортного положения необходимо переставить в рабочее.

Выводы реле допускают присоединение к каждому из них двух медных проводников сечением не менее 1,5 мм² или одного медного проводника сечением 2,5 мм² и выполняются по 2 классу ГОСТ 10434-82.

Длина зачищенного конца проводника для присоединения к реле должна быть 10-12 мм.

2.2 Подготовка к работе

2.2.1 Перед включением в работу необходимо убедиться в отсутствии механических повреждений реле, вызванных возможным нарушением правил транспортировки.

2.2.2 Реле выпускаются полностью отрегулированными и испытанными, поэтому перед включением в работу необходимо лишь выставить рабочие уставки с помощью переключателей и проверить параметры функционирования реле на этих уставках.

2.2.3 Рабочие уставки выставляются на реле в следующем порядке:

2.2.3.1 С помощью перемычек, соответствующим включением секций первичной обмотки выбирается нужный диапазон уставок токов срабатывания.

2.2.3.2 Выставляется уставка по току срабатывания органа зависимой выдержки времени. Расчетным путем определяются переключатели *SB2* (приложение В), которые должны быть в положении «1», исходя из формулы:

$$I_{cp} = I_{min} + \Sigma I_n,$$

где:

I_{cp} – рабочая уставка по току, А;

I_{min} – минимальная уставка по току срабатывания органа зависимой выдержки времени данного типоразмера реле, А;

ΣI_n – сумма значений введённых ключей (положение «1») переключателя уставок по току срабатывания органа зависимой выдержки времени.

2.2.3.3 Если необходимо, вводится в действие орган отсечки переключателем *SB1.6* (приложение В). Выставляется уставка по току срабатывания органа отсечки. Расчетным путем определяются переключатели *SB1* (приложение В), которые должны быть в положении «1», исходя из формулы:

$$I_{cp} = I_{min} + \Sigma I_n,$$

где:

I_{cp} – рабочая уставка по току, А;

I_{min} – минимальная уставка по току срабатывания органа отсечки данного типоразмера реле, А;

ΣI_n – сумма значений введённых ключей (положение «1») переключателя уставок по току срабатывания органа отсечки.

2.2.3.4 Переключателем SB2.6 (приложение В) выбирается тип характеристики органа зависимой характеристики срабатывания. По таблице 3 и приложению Б выбирается нужное время срабатывания реле при необходимых кратностях входного тока относительно тока срабатывания (путем перемножения значений времени срабатывания из таблицы 3 на коэффициент времени).

Расчетным путем определяются переключатели, которые должны быть в положении «1», исходя из формулы:

$$k_t = \Sigma k_{tn},$$

где:

k_t – рабочая уставка по коэффициенту времени;

Σk_{tn} – сумма значений введённых ключей (положение «1») переключателя уставок по коэффициенту времени.

2.2.4 Порядок проверки на рабочих уставках.

2.2.4.1 Для проверки уставок по току срабатывания органа зависимой выдержки времени необходимо собрать схему содержащую последовательно включенные реостат, амперметр и реле и перевести все переключатели уставок по коэффициенту времени в положение («0»).

2.2.4.2 Плавно увеличивая реостатом входной ток, добиться срабатывания реле. Снижая входную воздействующую величину, убедиться, что реле возвращается в исходное положение.

2.2.4.3 Для проверки уставок по току срабатывания органа отсечки необходимо собрать схему содержащую последовательно включенные реостат, амперметр и реле и перевести все переключатели уставок по коэффициенту времени в положение («1»).

2.2.4.4 Плавно увеличивая реостатом входной ток, добиться срабатывания реле. Снижая входную воздействующую величину, убедиться, что реле возвращается в исходное положение.

2.2.4.5 Для измерения уставок по коэффициенту времени необходимо выставить выдержку времени в соответствии с п.п 2.2.3.4 и подав скачком от нуля необходимый для срабатывания ток замерить время срабатывания реле.

После проверки составляется протокол проверки реле (группы реле) перед включением их в работу.

2.2.5 Перечень аппаратуры, необходимой для проверки при первом включении:

– реостат;

– амперметр типа Э59 на 10 А, кл. 0,5;

– измеритель параметров реле цифровой типа Ф291,

Для проверки реле так же может быть использован испытательный прибор РЕТОМ-11, в соответствии с рекомендациями, изложенными в производственно-практическом издании "Применение и техническое обслуживание микропроцессорных устройств на электростанциях и в электросетях. Часть 4. Испытательные установки для проверки устройств релейной защиты и автоматики (серия "РЕТОМ")".

2.3 Меры безопасности

Требования безопасности соответствуют ГОСТ 12.2.007.6-75.

Эксплуатация и обслуживание реле разрешается лицам, прошедшим специальную подготовку и ознакомившимися с данным РЭ.

По способу защиты человека от поражения электрическим током реле соответствует классу «0» по ГОСТ 12.2.007.0-75.

Оболочка реле имеет степень защиты IP40, а выводы реле и вынесенный резистор IP00 по ГОСТ 14254-96.

Монтаж и обслуживание реле производится при обесточенном состоянии. Запрещается снимать оболочку с реле, находящегося в работе.

2.4 Текущий ремонт

2.4.1 Реле не является ремонтпригодным в части печатных плат, поэтому при отказе элементов печатных плат (кроме выходного реле) реле должно быть заменено на исправное.

Допускается ремонт реле путем замены следующих неисправных элементов:

- трансформатора тока;
- контактных зажимов;
- симисторов;
- диодов в блоке дешунтирования.

Обо всех случаях отказов реле необходимо сообщить на предприятие-изготовитель в установленном порядке.

2.4.2 Вместе с реле в экспортном исполнении по требованию заказчика поставляются запасные части для пуско-наладочных работ, содержание комплекта которых приведено в таблице 13.

Таблица 13 – Комплект элементов для пусконаладочных работ

Наименование	Обозначение	Количество, шт.
1. Симистор	ТС132-50-12	1
2. Диод	Д-132	2
3. Диодный мост	ДВ-104	1
4. Транзистор	КТ819Г	1

3 СВЕДЕНИЯ ОБ УТИЛИЗАЦИИ

После отказа реле (не подлежащего ремонту), а также окончания срока службы, его утилизируют.

Основным методом утилизации является разборка реле. При разборке целесообразно разделять материалы на группы. Из состава реле подлежат утилизации черные и цветные металлы, пластмассы.

Утилизация реле должна проводиться в соответствии с требованиями региональных законодательств.

4 ТРАНСПОРТИРОВАНИЕ И ХРАНЕНИЕ

Транспортирование упакованных реле может производиться любым видом закрытого транспорта, предохраняющим их от воздействия солнечной радиации и атмосферных осадков и пыли, с соблюдением мер предосторожности против механических воздействий.

Нижнее значение температуры окружающего воздуха при транспортировании и хранении минус 50°С.

Условия транспортирования и хранения реле приведены в таблице 14.

Таблица 14 – Транспортирование и хранение

Вид поставок	Обозначение условий транспортирования в части воздействия		Обозначение условий хранения по ГОСТ 15150-69	Допустимые сроки сохраняемости в упаковке поставщика, годы
	Механических факторов по ГОСТ 23216-78	Климатических факторов, такие как условия хранения по ГОСТ 15150-69		
1 Для России (кроме районов крайнего Севера и приравненных к ним местностей по ГОСТ 15846-2002)	Л	5(ОЖ4)	1(Л)	2
2 Для экспорта в макроклиматические районы с умеренным климатом	Л, С	5(ОЖ4)	1(Л)	3
3 Для экспорта в макроклиматические районы с тропическим климатом	С	6(ОЖ4)	3(ЖЗ)	3
4 Для России в районы Крайнего Севера и приравненные к ним местности по ГОСТ 15846-2002	С	5(ОЖ4)	2(С)	2

5 ФОРМУЛИРОВАНИЕ ЗАКАЗА

При формулировании заказа необходимо указать:

- наименование реле;
- тип реле;
- вид присоединения внешних проводников: переднее или заднее;
- необходимость поставки и количество комплектов запасных частей (для поставок на экспорт).

Пример заказа: РСТ-82Д-06-3-1ру/2з-1-УХЛ4 – Реле максимального тока с зависимыми характеристиками срабатывания, с дешунтированием, с максимальной уставкой по току 7,65 А исполнения №3 по функции выходных реле: дешунтирование на симисторах при срабатывании МТЗ или отсечки, выходное реле 2 с 1 размыкающим усиленным контактом, выходное реле 3 с 2 замыкающими контактами средней мощности; переднего присоединения, климатического исполнения УХЛ4.

Структура условного обозначения типоразмеров реле и пример записи обозначения приведены в приложении А.

ПРИЛОЖЕНИЕ А

(справочное)

Структура условного обозначения типоразмеров реле РСТ-80АВ, РСТ-80У, РСТ-80Д, РСТ-80ДУ

РСТ - X - X - X-A/B/C/D - X - X

Реле статическое тока

1. X – тип реле (см. таблицу 1)

2. X – Обозначение максимальной уставки МТЗ по току:

02 – 2,55 А; 06 – 7,65 А; 10 – 12,75 А; 20 – 25,5 А;

3. X – Номер варианта исполнения по функции выходов:

1) Тип реле	№	Выход 1 - A	Выход 2 - B	Выход 3 - C
80АВ, 82АВ	1	МТЗ	отсечка	—
	2	МТЗ	отсечка	пуск МТЗ*
	3	МТЗ+отсечка	отсечка	—
	4	МТЗ+отсечка	—	пуск МТЗ*
	5	МТЗ+отсечка	отсечка	пуск МТЗ*
	6	МТЗ+отсечка	—	—

2) Тип реле	№	Выход 1 - A	Выход 2 - B	Выход 3 - C	Указательное реле - D
80У	1	МТЗ	отсечка	пуск МТЗ*	отсечка
	2	МТЗ+отсечка	—	пуск МТЗ*	отсечка
	3	отсечка	—	пуск МТЗ*	МТЗ+отсечка

3) Тип реле	№	Выход 2 - B	Выход 3 - C	Указательное реле - D
82У	1	МТЗ	пуск МТЗ*	отсечка
	2	МТЗ+отсечка	пуск МТЗ*	отсечка
	3	отсечка	пуск МТЗ*	МТЗ+отсечка

4) Тип реле	№	Дешунтирование	Выход 2 - B	Выход 3 - C
80Д, 82Д	1	отсечка	МТЗ	пуск МТЗ*
	2	отсечка	МТЗ+отсечка	пуск МТЗ*
	3	МТЗ+отсечка	отсечка	пуск МТЗ*
	4	МТЗ	отсечка	пуск МТЗ*

5) Тип реле	№	Дешунтирование	Выход 2 - B	Выход 3 - C	Указательное реле - D
80ДУ, 82ДУ	1	отсечка	МТЗ	пуск МТЗ*	отсечка
	2	МТЗ+отсечка	—	пуск МТЗ*	отсечка
	3	МТЗ+отсечка	—	пуск МТЗ*	МТЗ+отсечка
	4	МТЗ	отсечка	пуск МТЗ*	МТЗ

* – с возвратом после срабатывания МТЗ

A/B/C/D – Обозначение количества и типа выходных контактов

(соответственно на каждый выход, указанный в таблицах выше):

Для реле РСТ -80АВ, -82АВ:

0	1	2	3	4	5	6
выход не используется	1з1р	2з	2р	1п	1п усиленные	другие типы *
	средней мощности					

Для остальных реле:

Контакты средней мощности – 0, 1з1р, 2з, 2р, 1п, 1з, 1р;

Усиленные контакты – 1зу, 1ру, 1пу.

Примечание: 0 – выход не используется,
 з – замыкающий контакт (нормально разомкнутый),
 р – размыкающий контакт (нормально замкнутый),
 п – переключающий контакт,
 у – усиленный контакт (кроме указательного реле)

4. Вид присоединения внешних проводников:

1 – переднее присоединение с винтовыми зажимами;

5 – заднее присоединение с винтовыми зажимами

5. Вид климатического исполнения по ГОСТ 15150-69 – УХЛ4 или О4

ПРИЛОЖЕНИЕ Б
(обязательное)
Времятоковые характеристики

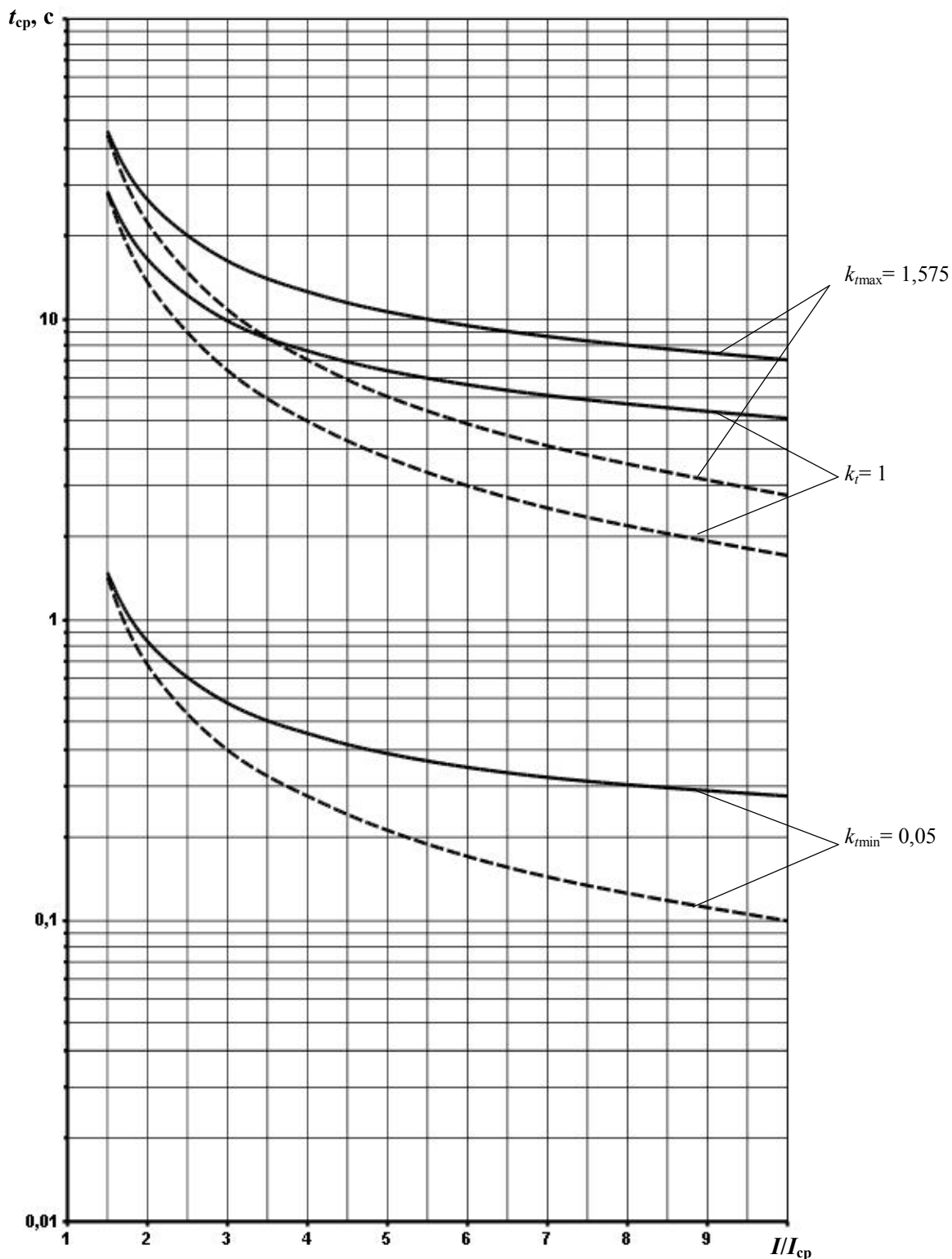


Рисунок Б.1 – Времятоковые характеристики тип **A** (—) и тип **B** (- -)

ПРИЛОЖЕНИЕ В

(обязательное)

Лицевая табличка

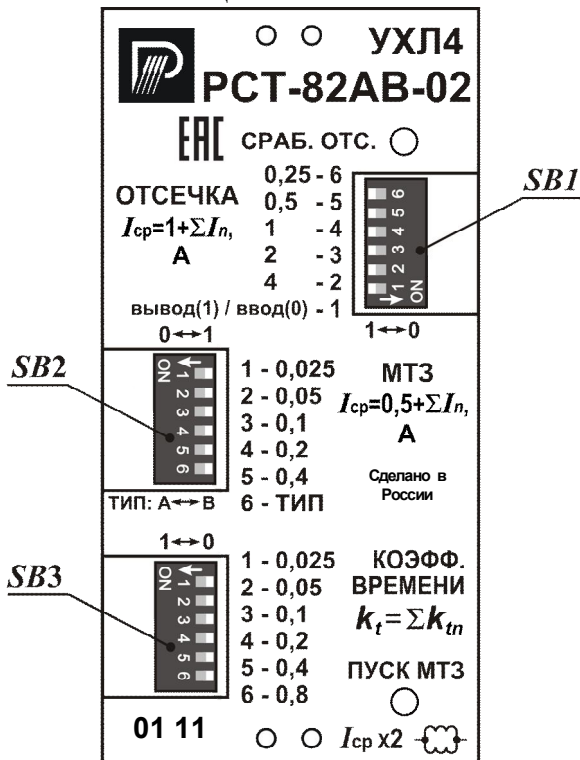


Рисунок В.1. – Лицевая табличка РСТ-82АВ (так же соответствует РСТ-80АВ)

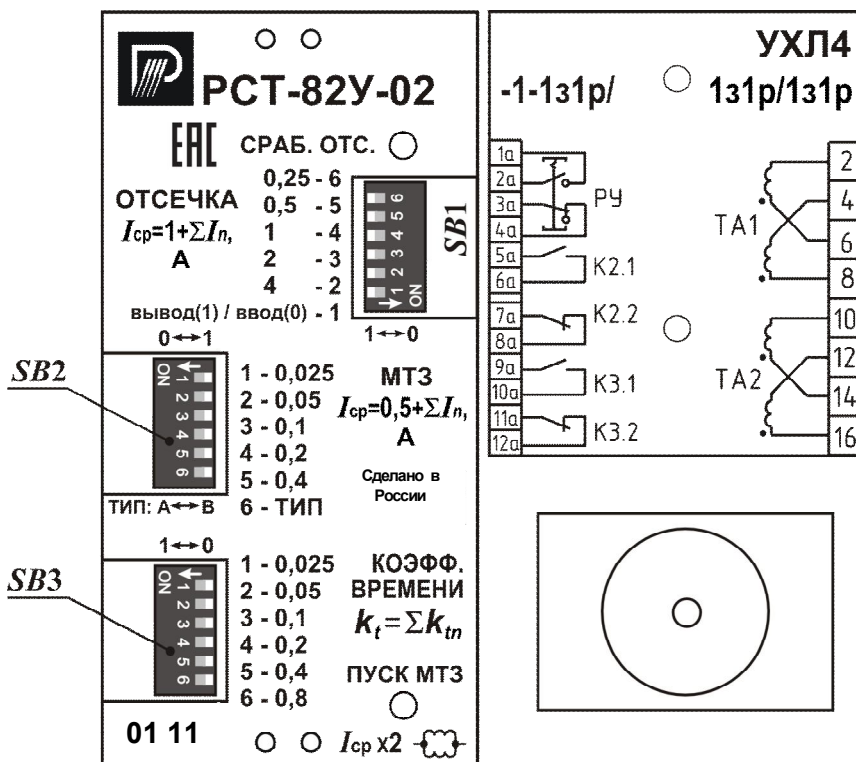
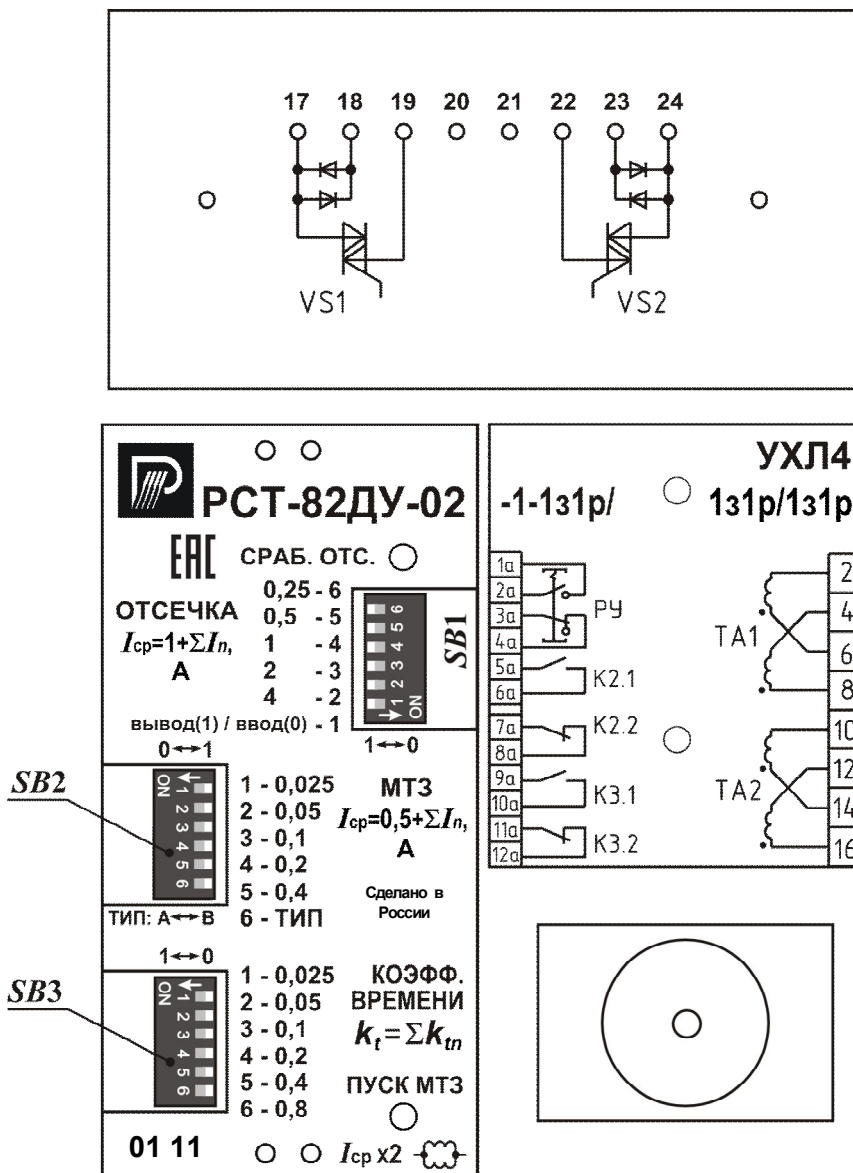


Рисунок В.2. – Лицевая табличка РСТ-82У (так же соответствует РСТ-80У, РСТ-80Д, РСТ-80ДУ)



SB1: 1–5 – переключатели уставок по току органа отсечки
 6 – переключатель ввода-вывода органа отсечки

SB2: 1–5 – переключатели уставок по току органа зависимой выдержки времени
 6 – переключатель типа времятоковой характеристики

SB3 – переключатели уставок по коэффициенту времени k_t

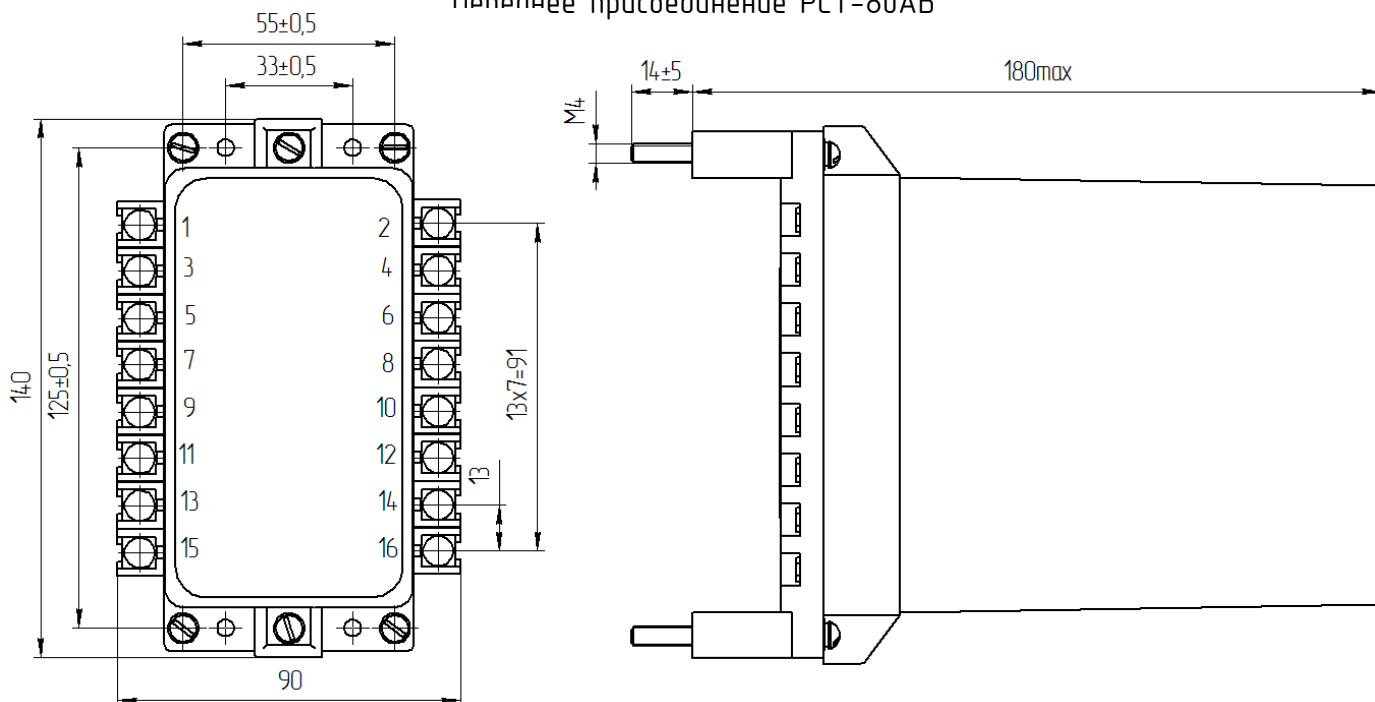
Рисунок В.3. – Лицевая табличка PCT-82DY (так же соответствует PCT-82D)

ПРИЛОЖЕНИЕ Г

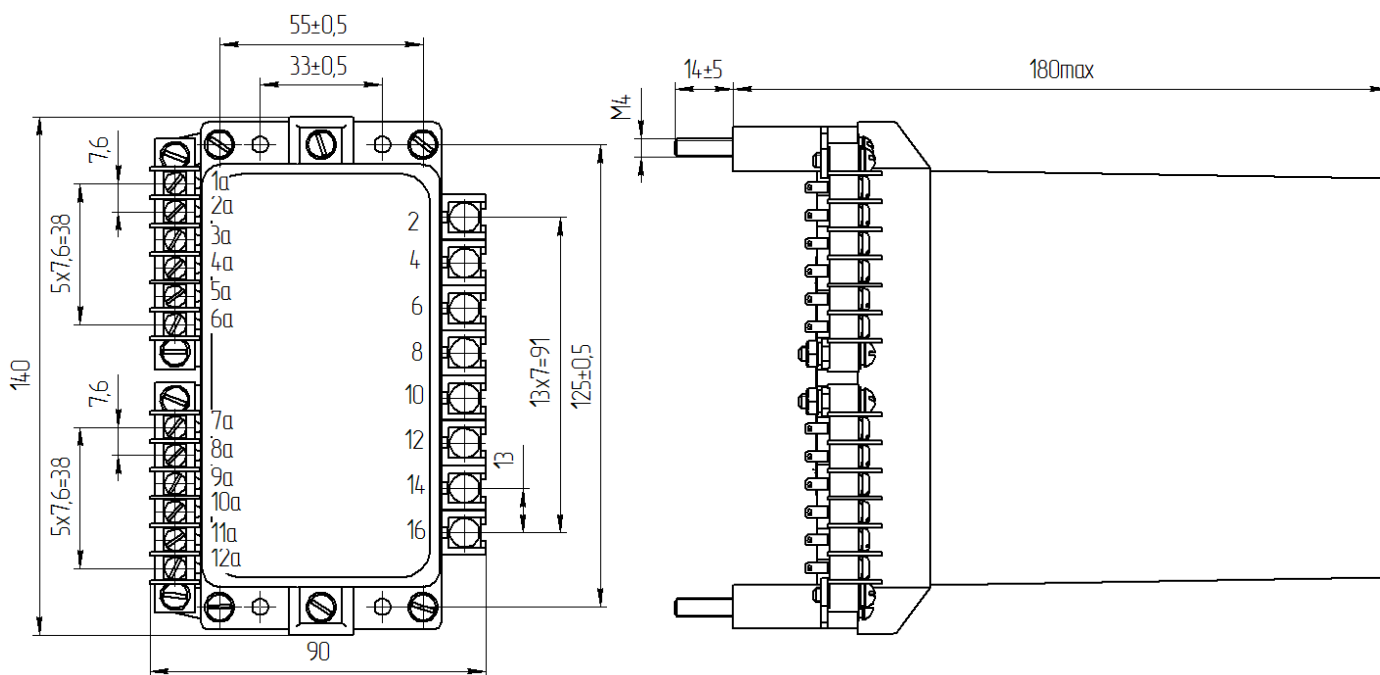
(обязательное)

Габаритные, установочные и присоединительные размеры

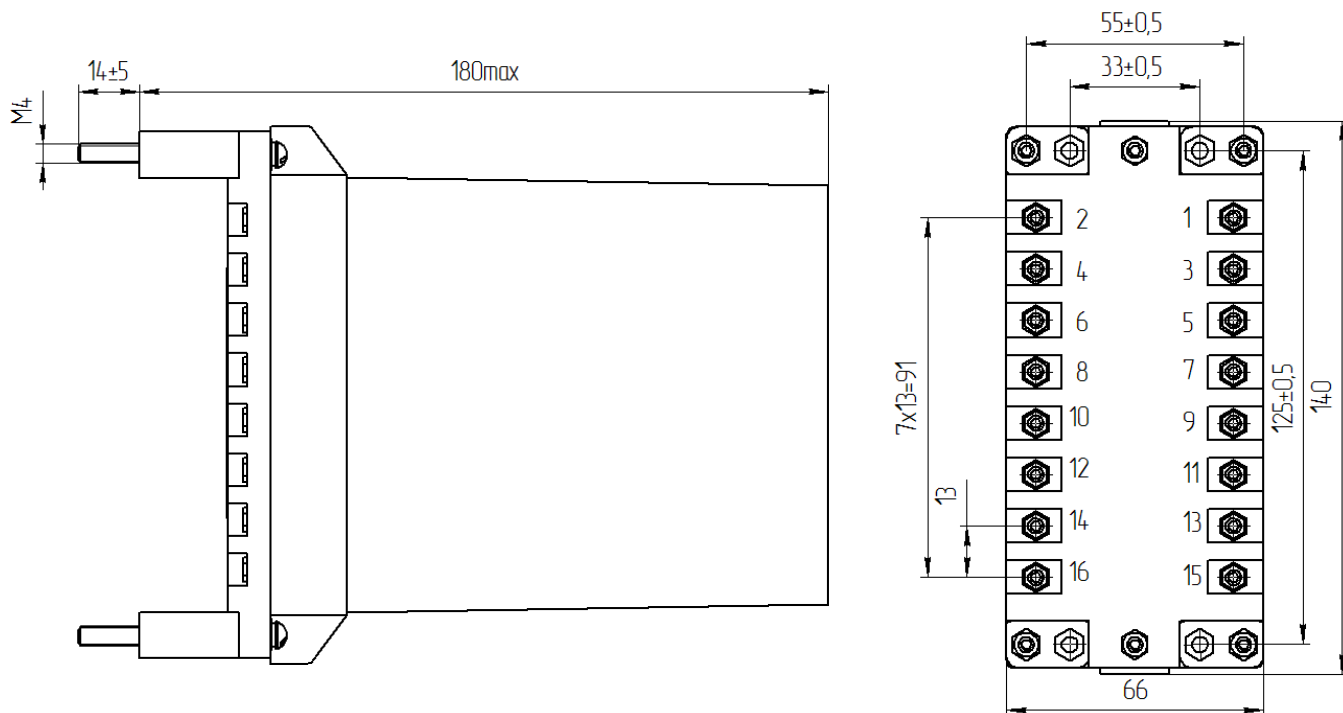
Переднее присоединение РСТ-80АВ



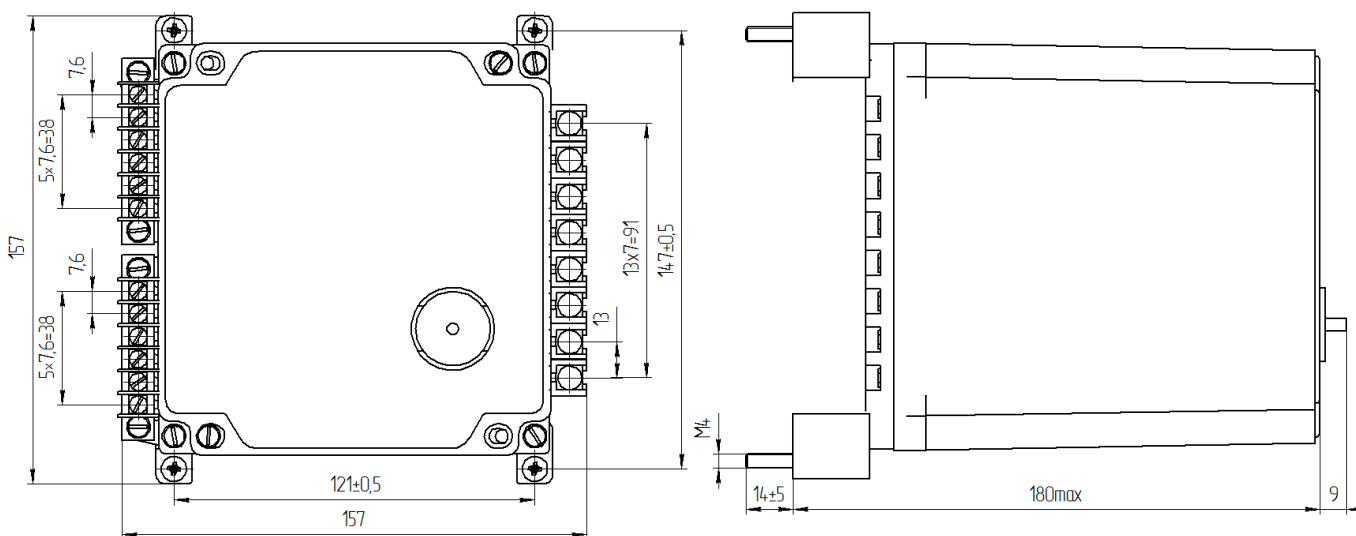
Переднее присоединение РСТ-82АВ



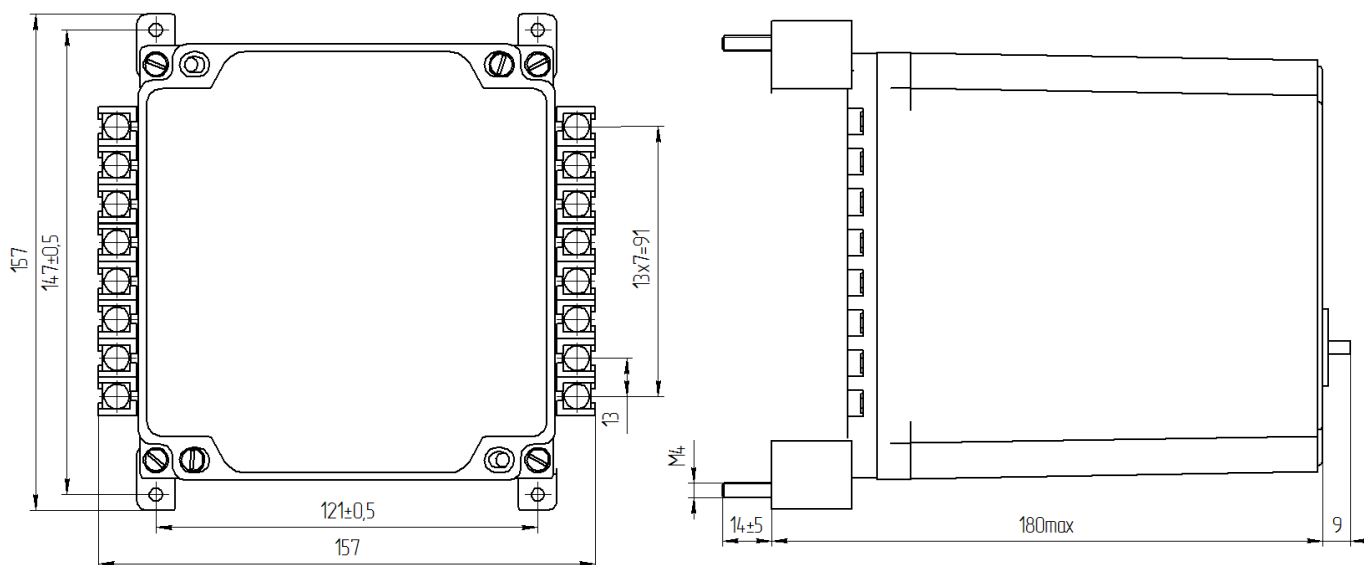
Заднее присоединение РСТ-80АВ, РСТ-82АВ (варианты №1, 3, 4, 6)



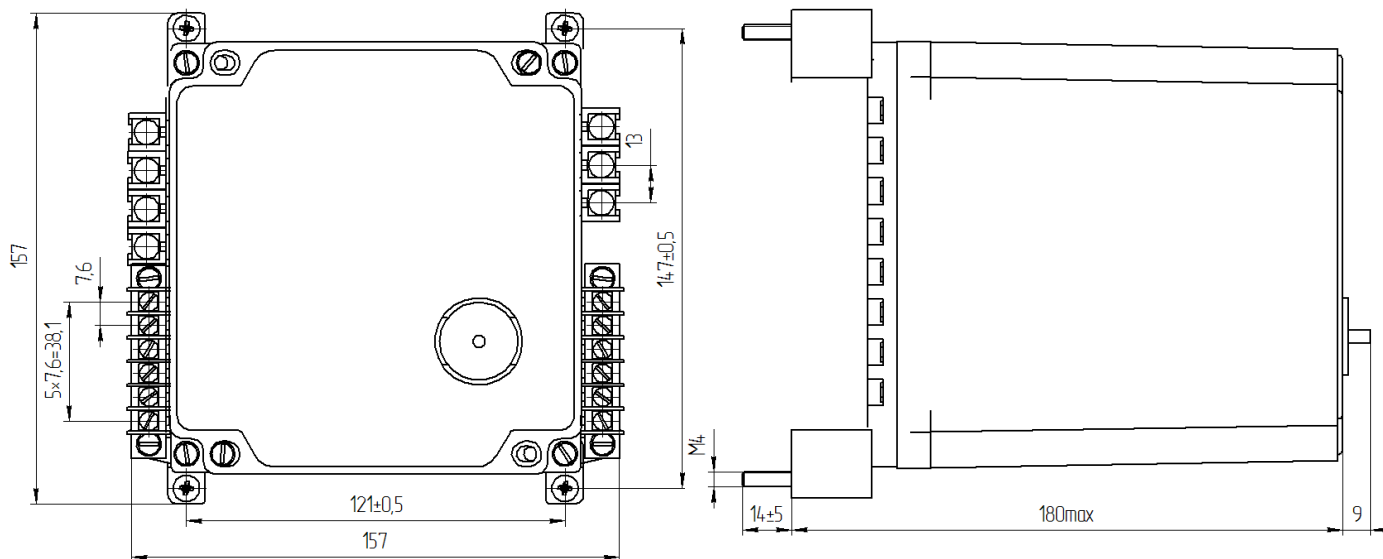
Переднее присоединение РСТ-80У (вариант №1), РСТ-82У



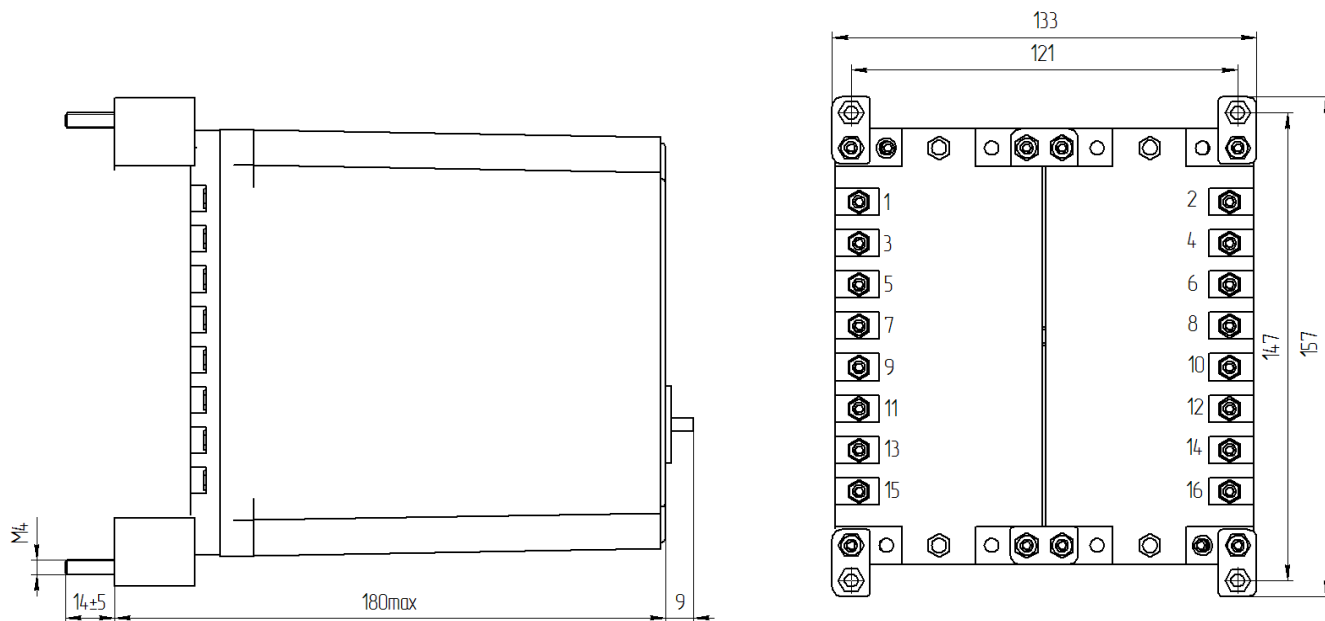
Переднее присоединение РСТ-80У (варианты №2, 3), РСТ-80Д, РСТ-80ДУ (варианты №2, 3)



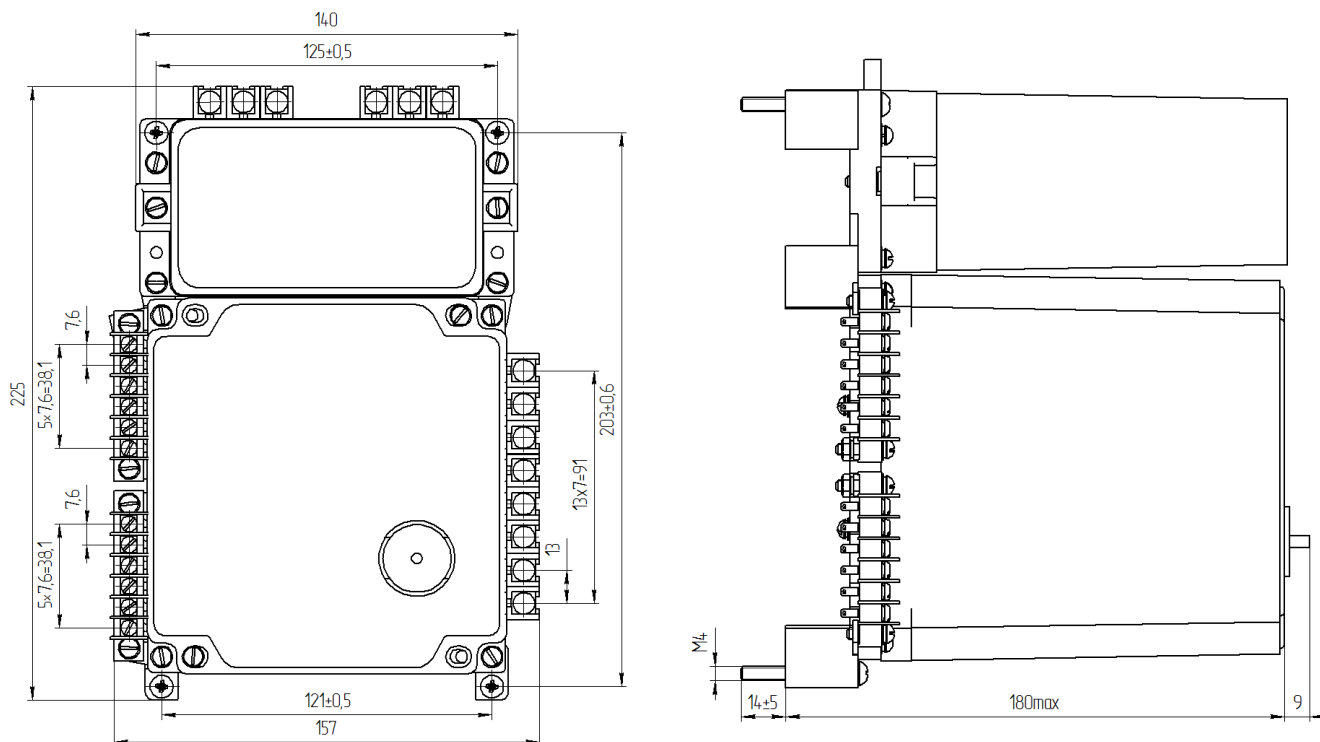
Переднее присоединение РСТ-80ДУ (варианты №1, 4)



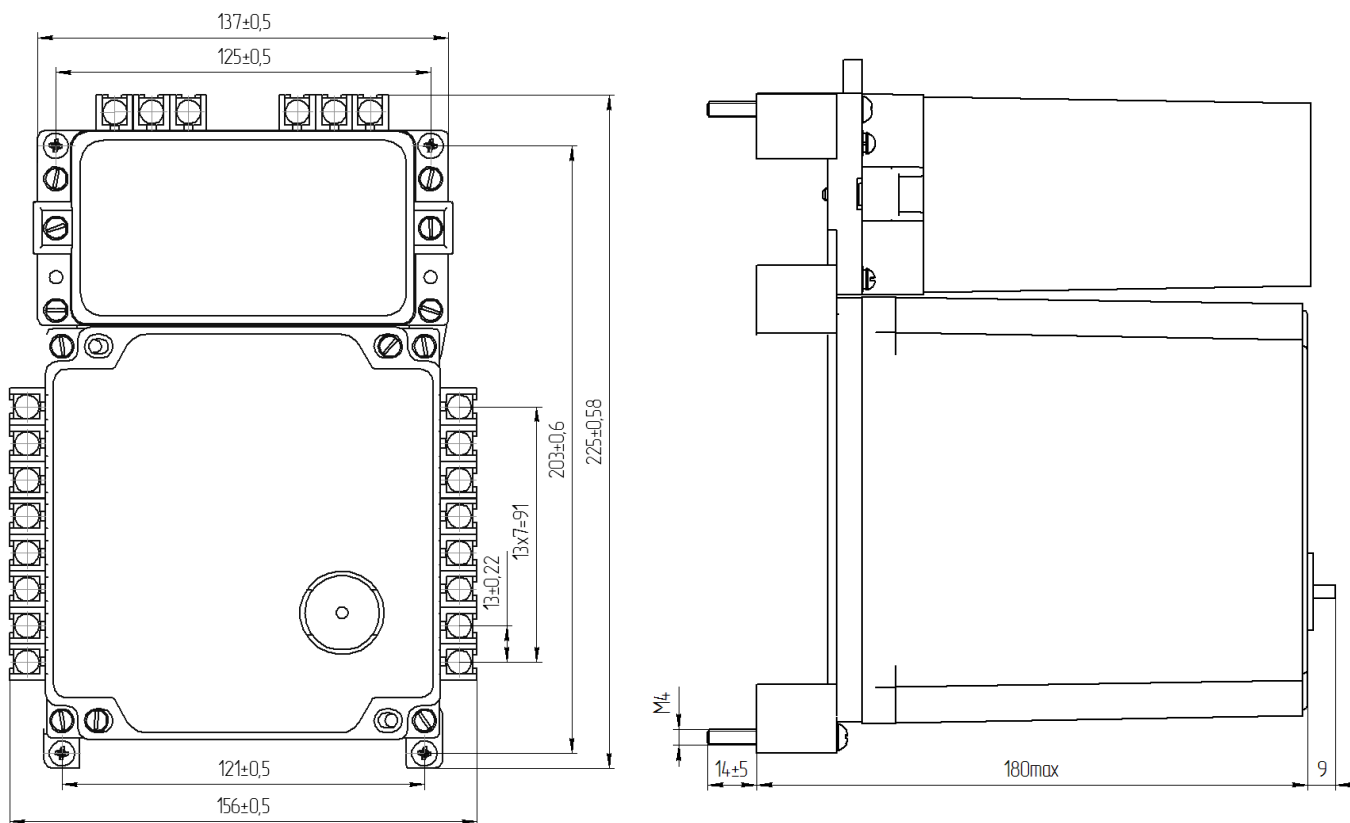
Заднее присоединение РСТ-80У (варианты №2, 3), РСТ-80Д, РСТ-80ДУ (варианты №2, 3)



Переднее присоединение РСТ-82ДУ (вар. №1, 4)



Переднее присоединение PCT-82Д, PCT-82ДУ (вар. №2, 3)



Заднее присоединение PCT-82Д, PCT-82ВДУ (вар. №2, 3)

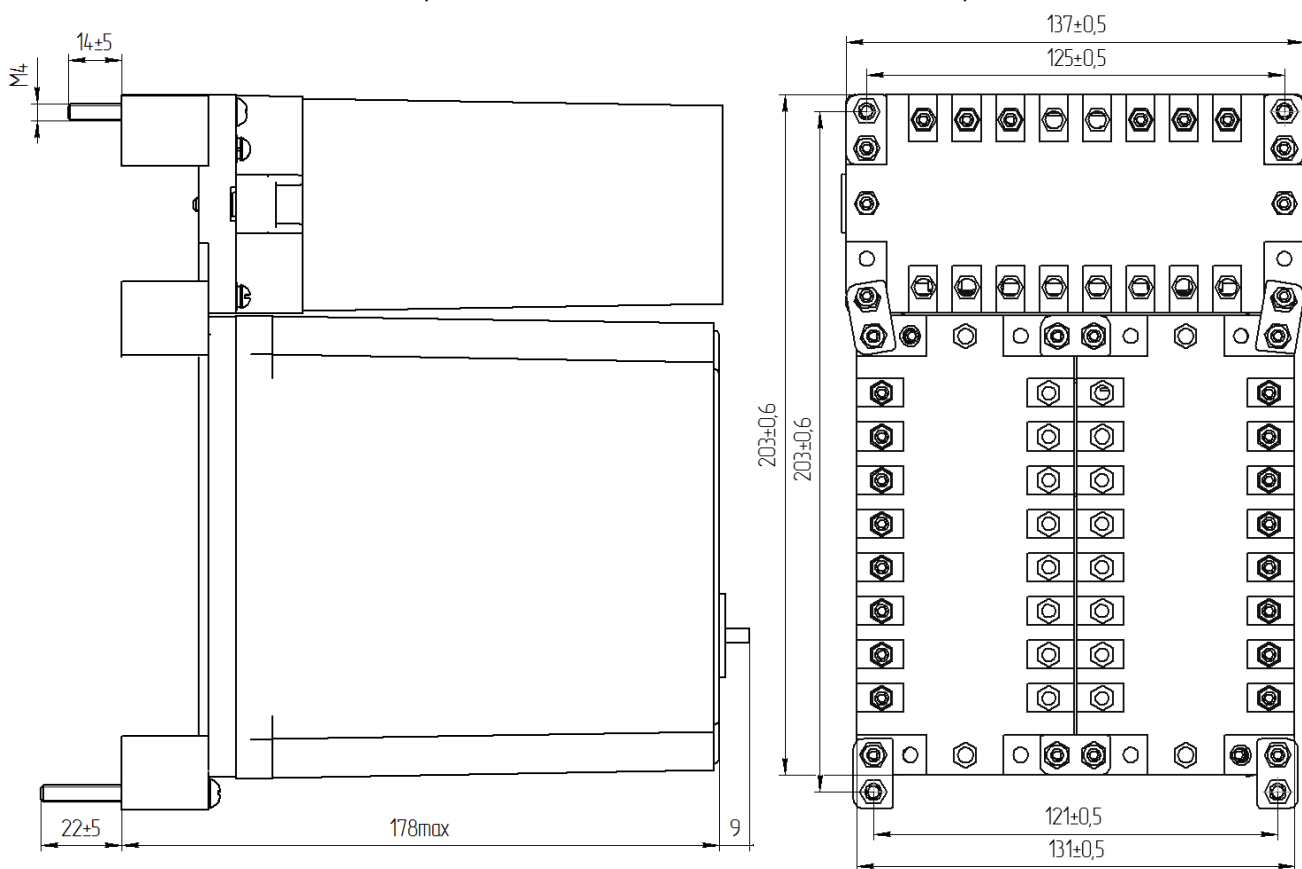


Рисунок Г.1 – Габаритные, установочные и присоединительные размеры

ПРИЛОЖЕНИЕ Д

(обязательное)

Функциональная схема и схема подключения

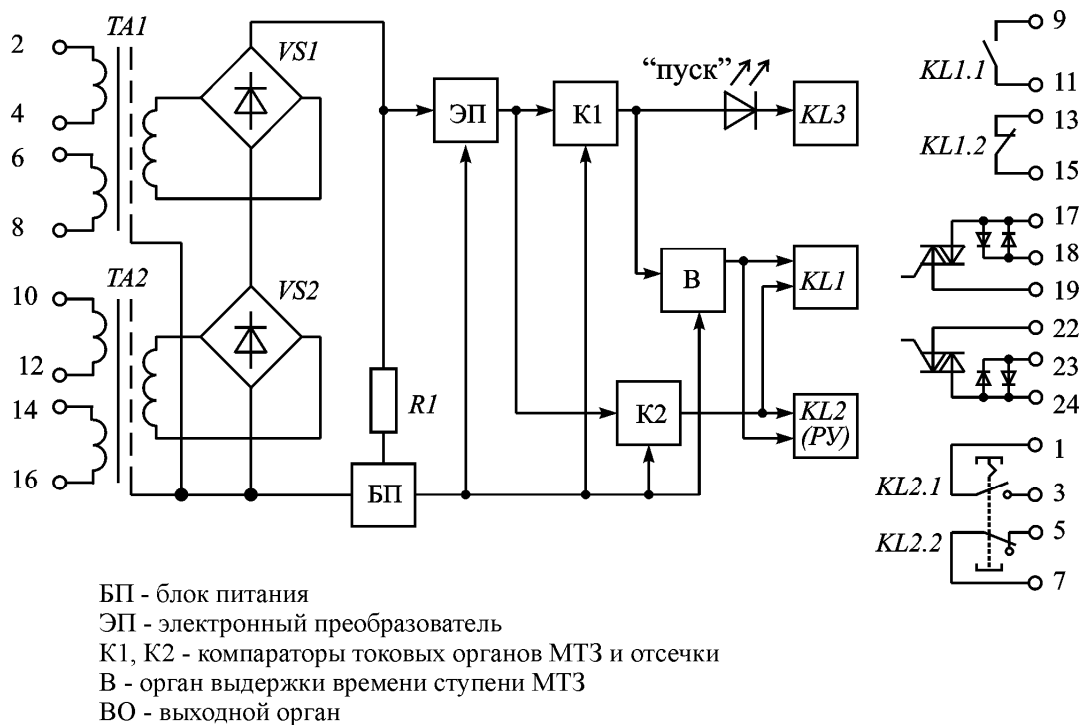


Рисунок Д.1 – Функциональная схема исполнения РСТ-82ДУ-Х-3-0/131р/131р-Х-Х

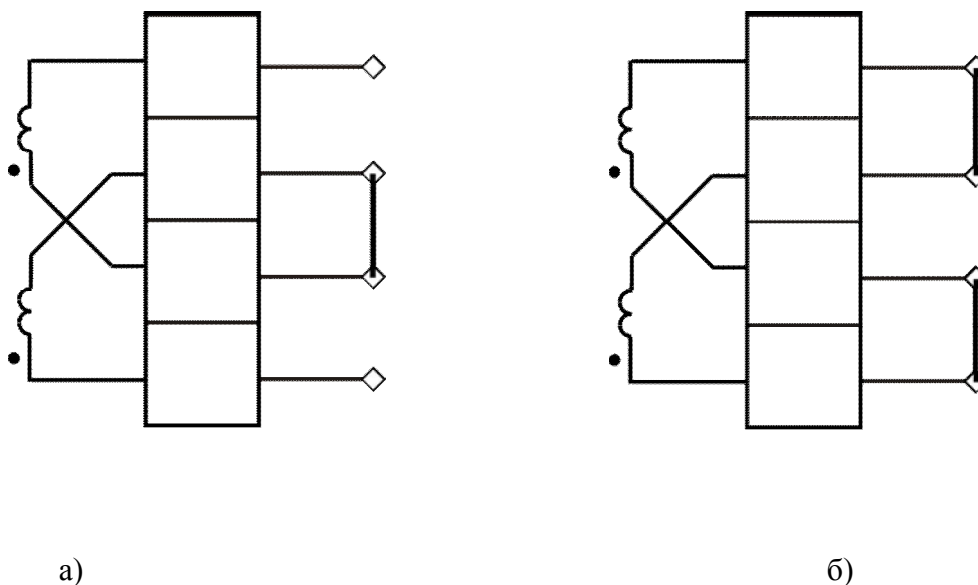


Рисунок Д.2 – Схемы подключения контактных перемычек:

- а) последовательное соединения обмоток;
- б) параллельное соединения обмоток.

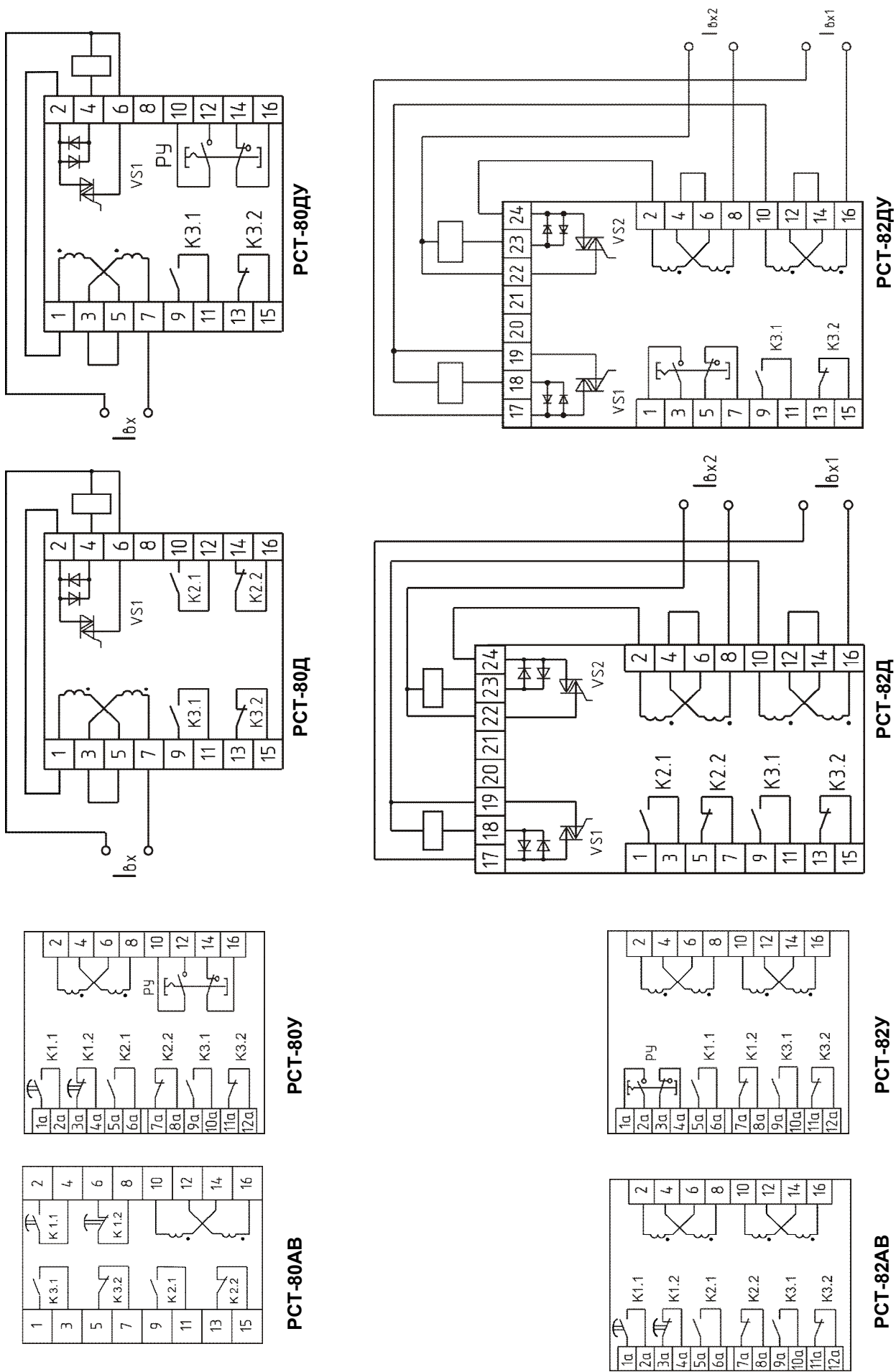


Рисунок Д.3. – Схемы подключения реле

ООО «Реон-Техно»

428024, Россия, Чувашская республика, г. Чебоксары, Базовый проезд, дом 9В

Телефон (8352)24-24-40

Факс (8352)24-24-40

e-mail: manager@reon.ru

web: www.reon.ru