

Реле максимального тока серии РЭО-401

Производим и поставляем
Товар сертифицирован
ГОСТ 16308-84
Гарантийный срок - 2 года со дня ввода в эксплуатацию.



1. Назначение.

Максимальное токовое реле типа РЭО-401 УХЛЗ предназначено для защиты от перегрузок и токов короткого замыкания электродвигателей постоянного тока и асинхронных электродвигателей с фазным ротором переменного тока при частоте сети 50 Гц. Многополюсное реле РЭО-401 УХЛЗ, состоящее из нескольких электромагнитных систем реле и одного блок-контакта, собранных на общей скобе, предназначено для комплексной защиты электродвигателей.

Реле выпускается в едином климатическом исполнении, предназначенном для эксплуатации в условиях, нормированных для исполнений УХЛ категории размещения 3 по ГОСТ 15150.

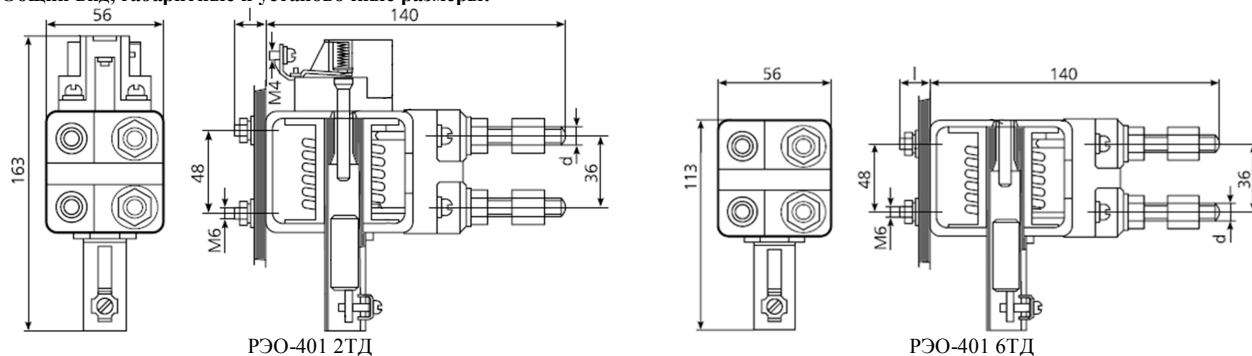
2. Преимущества.

- широкая линейка исполнений по диапазону регулировки тока срабатывания;
- простота конструкции;

3. Номенклатура и краткие технические характеристики.

Наименование	In, А (АС-3)	Диапазон регулировки тока срабатывания, (1,3... 4) In, А	Диаметр выводной шпильки d, мм	Наличие блок-контакта	Габаритные размеры, мм	Артикул
РЭО-401 2ТД УХЛЗ 2,5А	2,5	3,3 — 10	М6	с блок-контактом	56x163x140	200603
РЭО-401 6ТД УХЛЗ 2,5А				без блок-контакта	56x113x140	200614
РЭО-401 2ТД УХЛЗ 6,0А	6	8 — 24	М6	с блок-контактом	56x163x140	200604
РЭО-401 6ТД УХЛЗ 6,0А				без блок-контакта	56x113x140	200615
РЭО-401 2ТД УХЛЗ 10А	10	13 — 40	М6	с блок-контактом	56x163x140	200605
РЭО-401 6ТД УХЛЗ 10А				без блок-контакта	56x113x140	200616
РЭО-401 2ТД УХЛЗ 16А	16	21 — 64	М6	с блок-контактом	56x163x140	200606
РЭО-401 6ТД УХЛЗ 16А				без блок-контакта	56x113x140	200617
РЭО-401 2ТД УХЛЗ 25А	25	33 — 100	М6	с блок-контактом	56x163x140	200607
РЭО-401 6ТД УХЛЗ 25А				без блок-контакта	56x113x140	200618
РЭО-401 2ТД УХЛЗ 40А	40	52 — 160	М6	с блок-контактом	56x163x140	200608
РЭО-401 6ТД УХЛЗ 40А				без блок-контакта	56x113x140	200619
РЭО-401 2ТД УХЛЗ 63А	63	82 — 252	М8	с блок-контактом	56x163x140	200609
РЭО-401 6ТД УХЛЗ 63А				без блок-контакта	56x113x140	200620
РЭО-401 2ТД УХЛЗ 100А	100	130 — 400	М8	с блок-контактом	56x163x140	200610
РЭО-401 6ТД УХЛЗ 100А				без блок-контакта	56x113x140	200621
РЭО-401 2ТД УХЛЗ 160А	160	210 — 640	М10	с блок-контактом	56x163x140	200611
РЭО-401 6ТД УХЛЗ 160А				без блок-контакта	56x113x140	200622
РЭО-401 2ТД УХЛЗ 250А	250	325 — 1000	М12	с блок-контактом	56x163x140	200612
РЭО-401 6ТД УХЛЗ 250А				без блок-контакта	56x113x140	200623
РЭО-401 2ТД УХЛЗ 320А	320	420 — 1280	М12	с блок-контактом	56x163x140	200613
РЭО-401 6ТД УХЛЗ 320А				без блок-контакта	56x113x140	200624

4. Общий вид, габаритные и установочные размеры.



5. Технические характеристики.

Номинальный ток In, А	2,5; 6; 10; 16; 25; 40; 63; 100; 160; 250; 320
Диапазон регулировки тока срабатывания In, А	3,3-10; 8-24; 13-40; 21-64; 33-100; 52-160; 82-252; 130-400; 210-640; 325-1000; 420-1280
Номинальное напряжение изоляции Ui, В	500
Механическая износостойкость	10 000 циклов
Степень защиты	IP00
Климатическое исполнение	УХЛЗ